
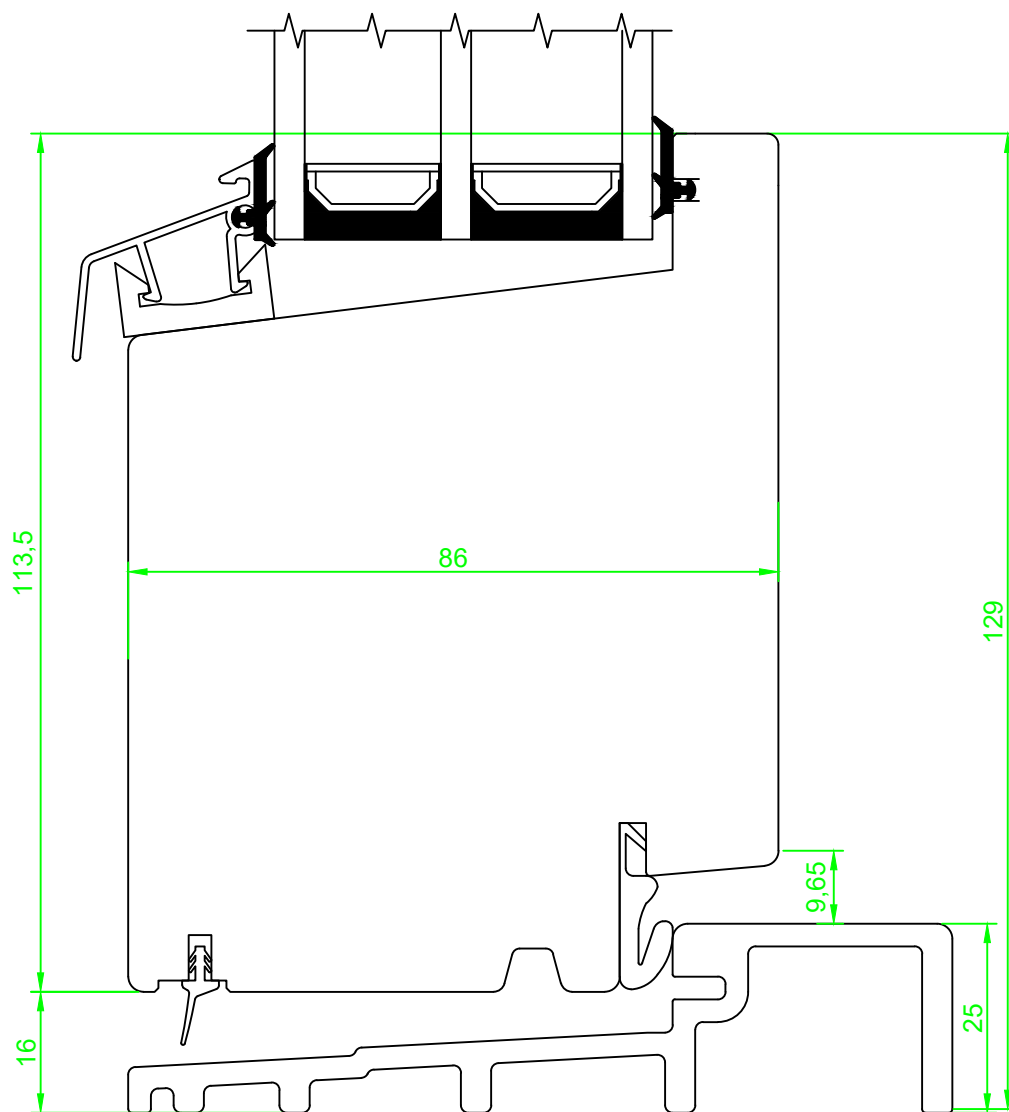

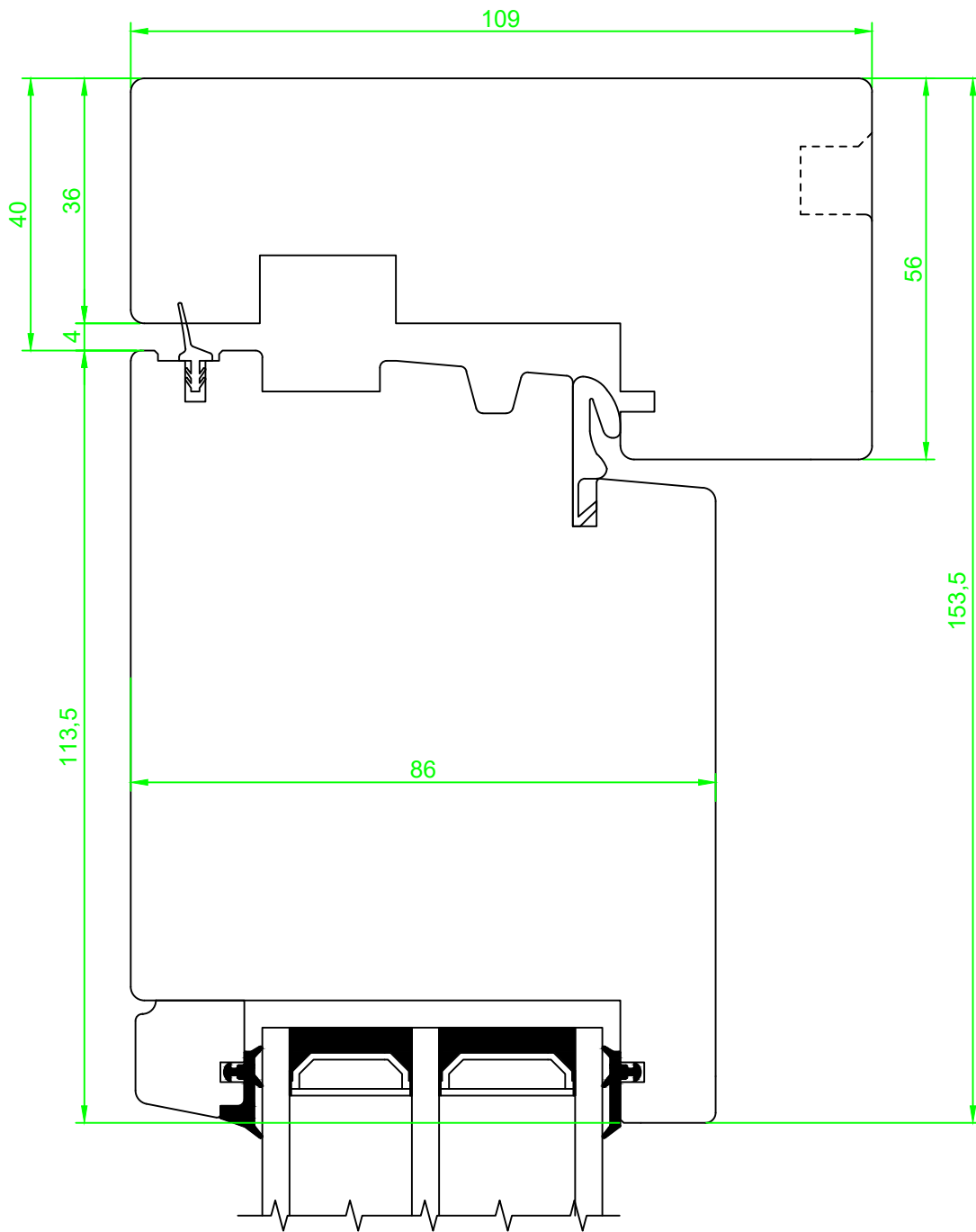



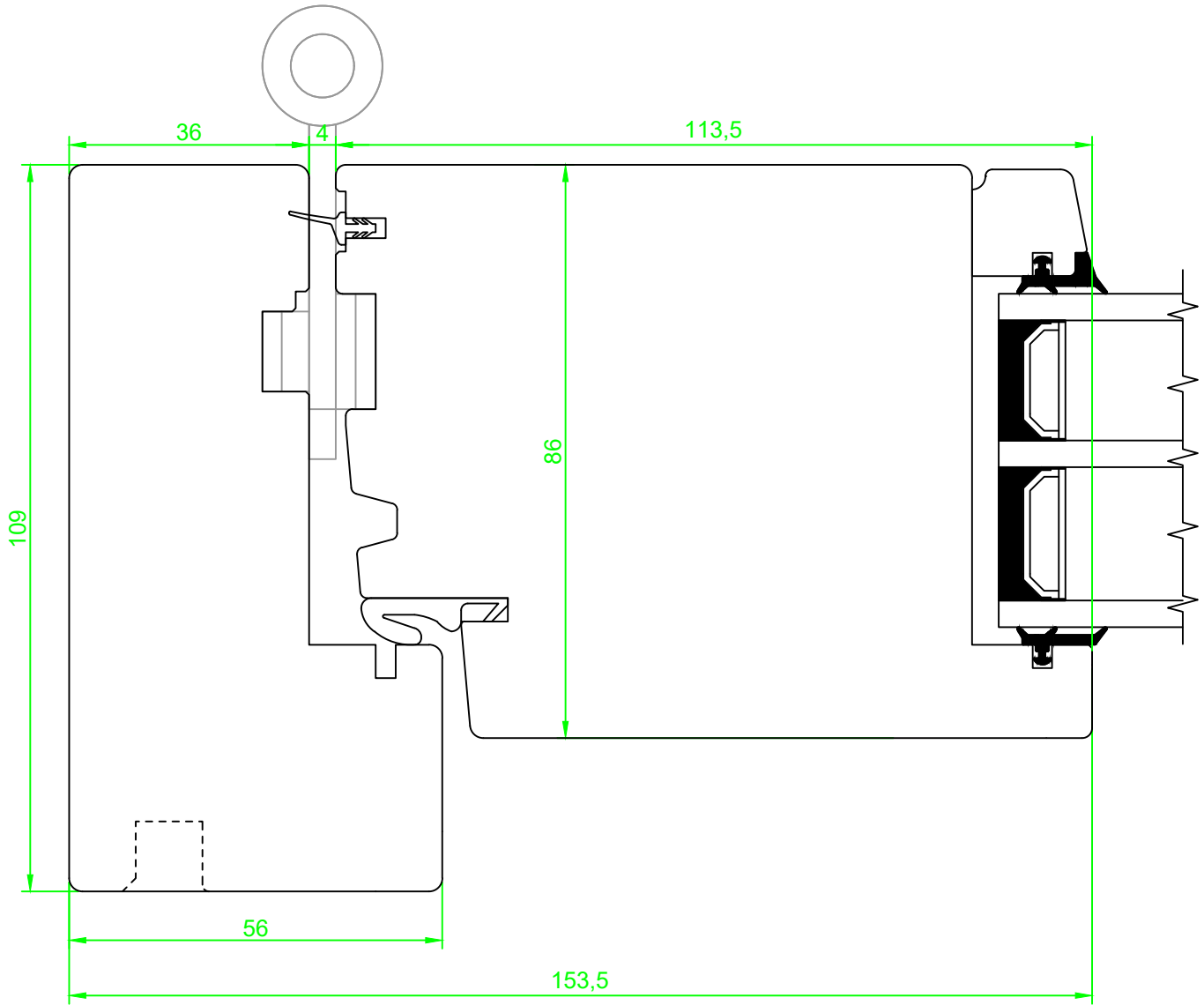
Date. 23.04.2020	Constr./draw. EAO	Approved.	Scale. A4 1:1	Review nr. 3	Review date 01.03.2022
Ytterdør (YUA), dørblad 86mm			Section: Vertikalsnitt	 NORDVESTVINDUET <small>Nordvestvinduet AS N-6713 ALMENNINGEN Tel +47 57 85 25 80 firmapost@nordvestvinduet.no www.nordvestvinduet.no</small>	
			Part: Bunn		Drawing nr. Temp_YU86_B
Tolerance.: NS-ISO 2768-1-middels.			Design: Trend		




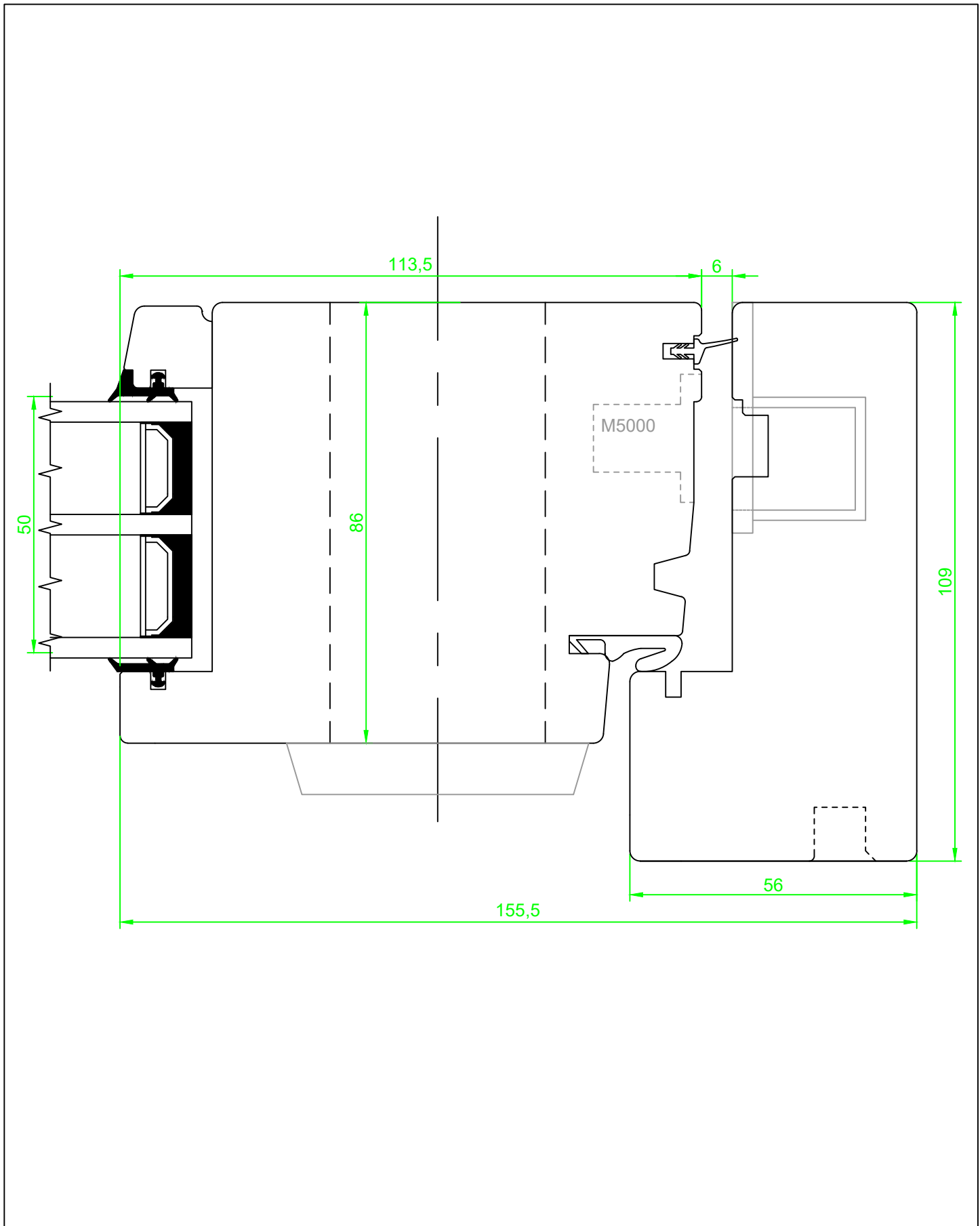
Date. 22.11.2016	Constr./draw. EAO	Approved.	Scale. A4 1:1	Review nr. 2	Review date 23.04.2020
Ytterdør (YUA), dørblad 86mm			Section: Vertikalsnitt	 <small>Nordvestvinduet AS N-6713 ALMENNINGEN Tel +47 57 85 25 80 firmapost@nordvestvinduet.no www.nordvestvinduet.no</small>	
			Part: Bunn, HC		
Tolerance.: NS-ISO 2768-1-middels.			Design: Trend		




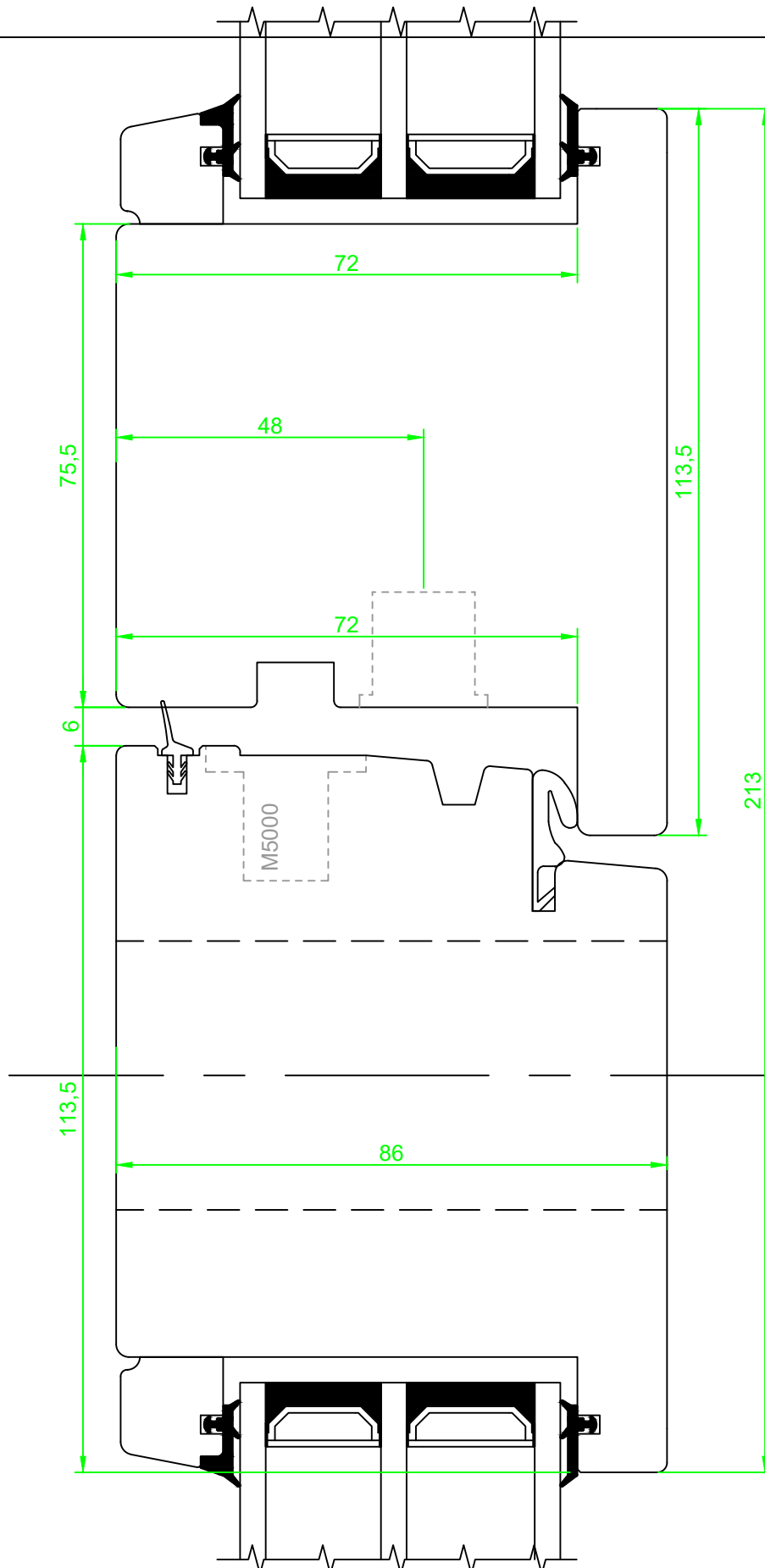
Date. 22.11.2016	Constr./draw. EAO	Approved.	Scale. A4 1:1	Review nr. 2	Review date 23.04.2020
Ytterdør (YUA), dørblad 86mm			Section: Vertikalsnitt		<small>Nordvestvinduet AS N-5713 ALMENNINGEN Tel +47 57 85 25 80 firmapost@nordvestvinduet.no www.nordvestvinduet.no</small>
			Part: Topp		
Tolerance.: NS-ISO 2768-1-middels.			Design: Trend		




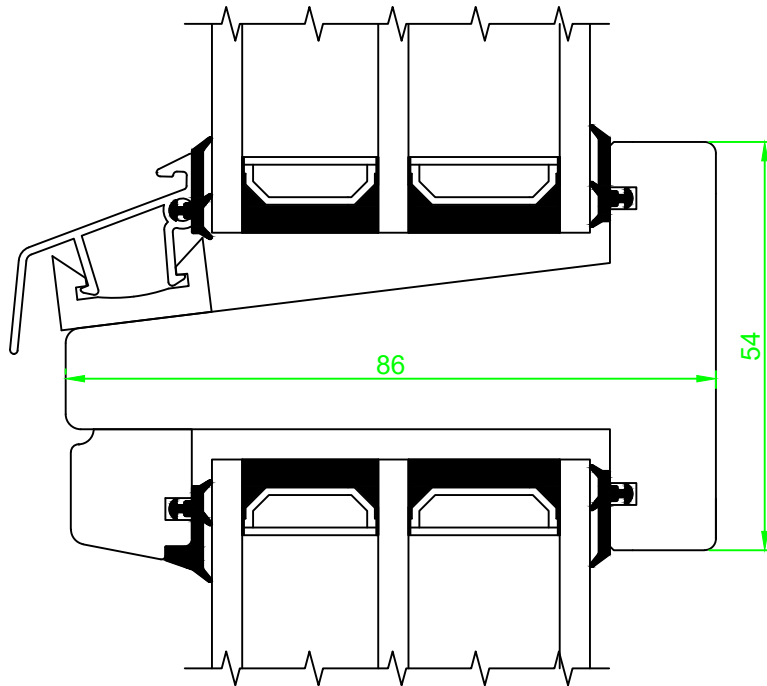
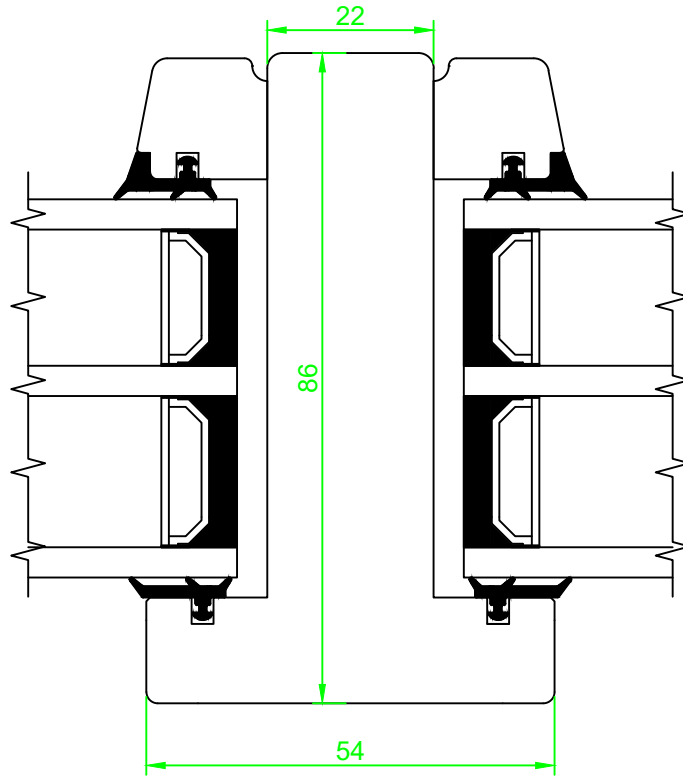
<i>Date.</i> 22.11.2016	<i>Constr./draw.</i> EAO	<i>Approved.</i>	<i>Scale.</i> A4 1:1	<i>Review nr.</i> 2	<i>Review date</i> 23.04.2020
Ytterdør (YUA), dørblad 86mm			<i>Section:</i> Horizontalsnitt	 <small>Nordvestvinduet AS N-6713 ALMENNINGEN Tel +47 57 85 25 80 firmapost@nordvestvinduet.no www.nordvestvinduet.no</small>	
			<i>Part:</i> Hengsleside		
			<i>Tolerance.:</i> NS-ISO 2768-1-middels.	<i>Design:</i> Trend	




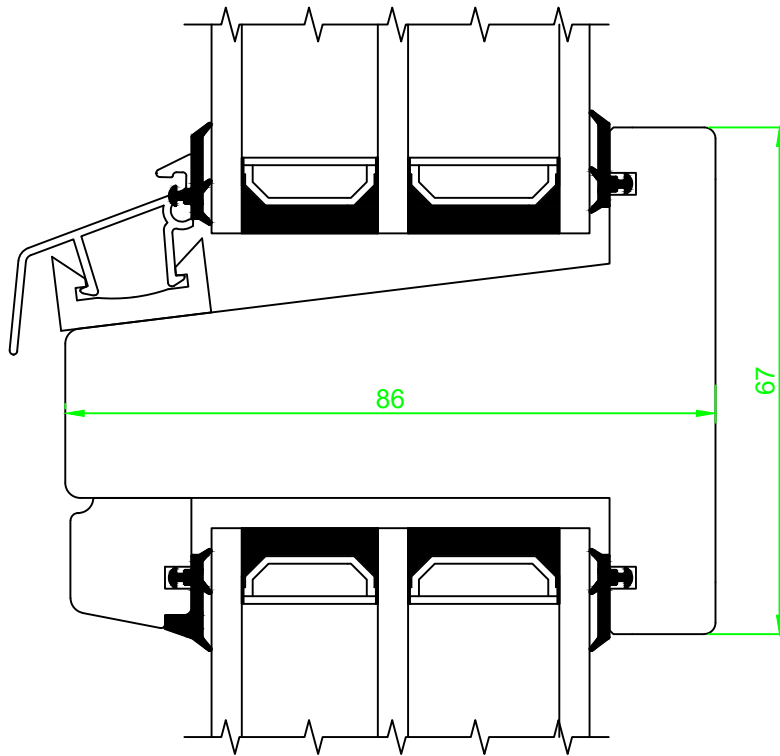
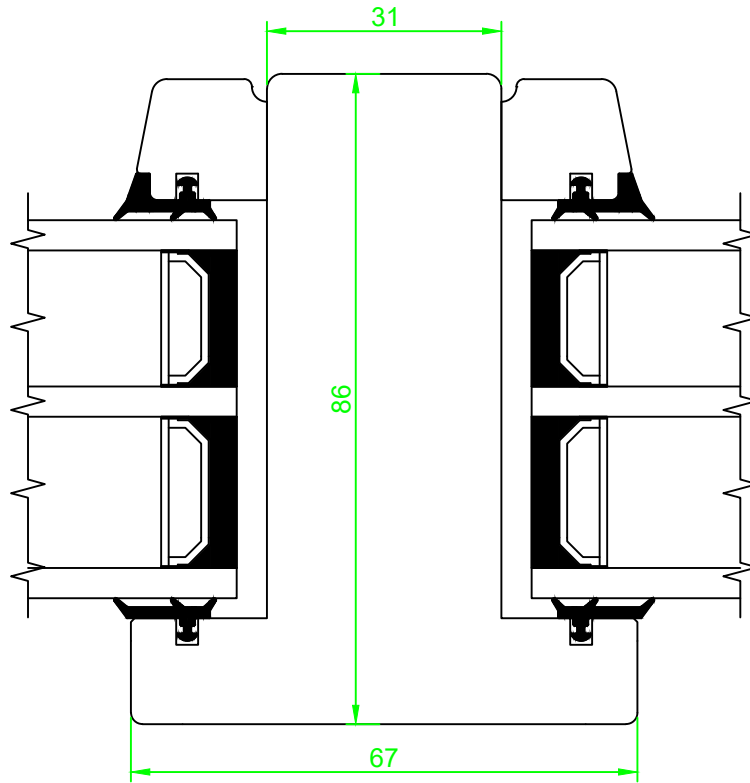
<i>Date.</i> 14.12.2016	<i>Constr./draw.</i> EAO	<i>Approved.</i>	<i>Scale.</i> A4 1:1	<i>Review nr.</i> 2	<i>Review date</i> 23.04.2020
Ytterdør (YUA), dørblad 86mm			<i>Section:</i> Horisontalsnitt	 <small>Nordvestvinduet AS N-6713 ALMENNINGEN Tlf: +47 57 85 25 80 firmapost@nordvestvinduet.no www.nordvestvinduet.no</small>	
			<i>Part:</i> Låsside		<i>Drawing nr.</i> YU86_LS
			<i>Design:</i> Trend		
<i>Tolerance.:</i> NS-ISO 2768-1-middels.					




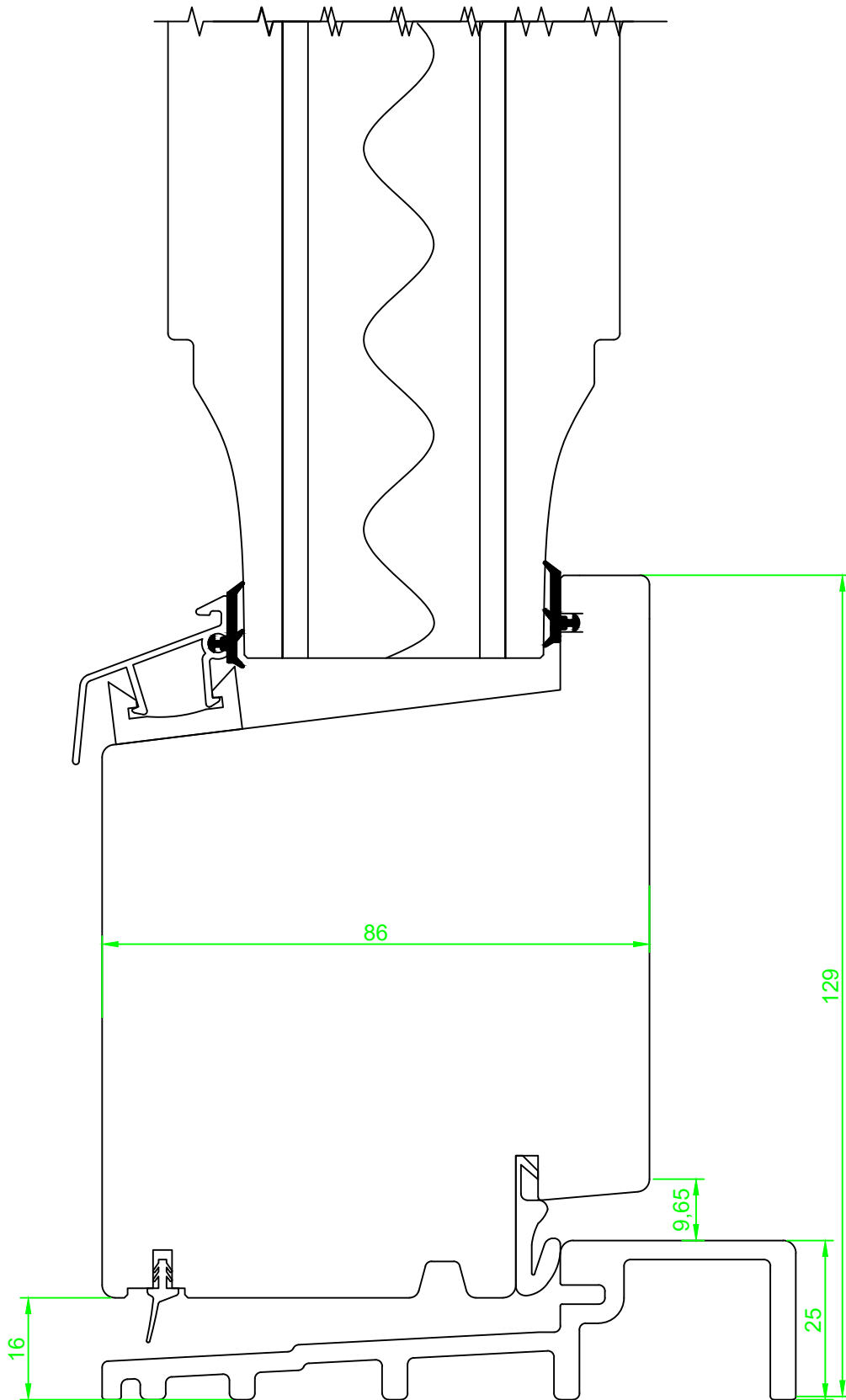
Date. 22.11.2016	Constr./draw. EAO	Approved.	Scale. A4 1:1	Review nr. 2	Review date 23.04.2020
Ytterdør (YUA), dørblad 86mm			Section: Horizontalsnitt	 Nordvestvinduet AS N-6713 ALMENNINGEN Tel +47 57 85 25 80 firmapost@nordvestvinduet.no www.nordvestvinduet.no	Drawing nr. YU86_ST
Tolerance.: NS-ISO 2768-1-middels.			Part: Stulp		Design: Trend




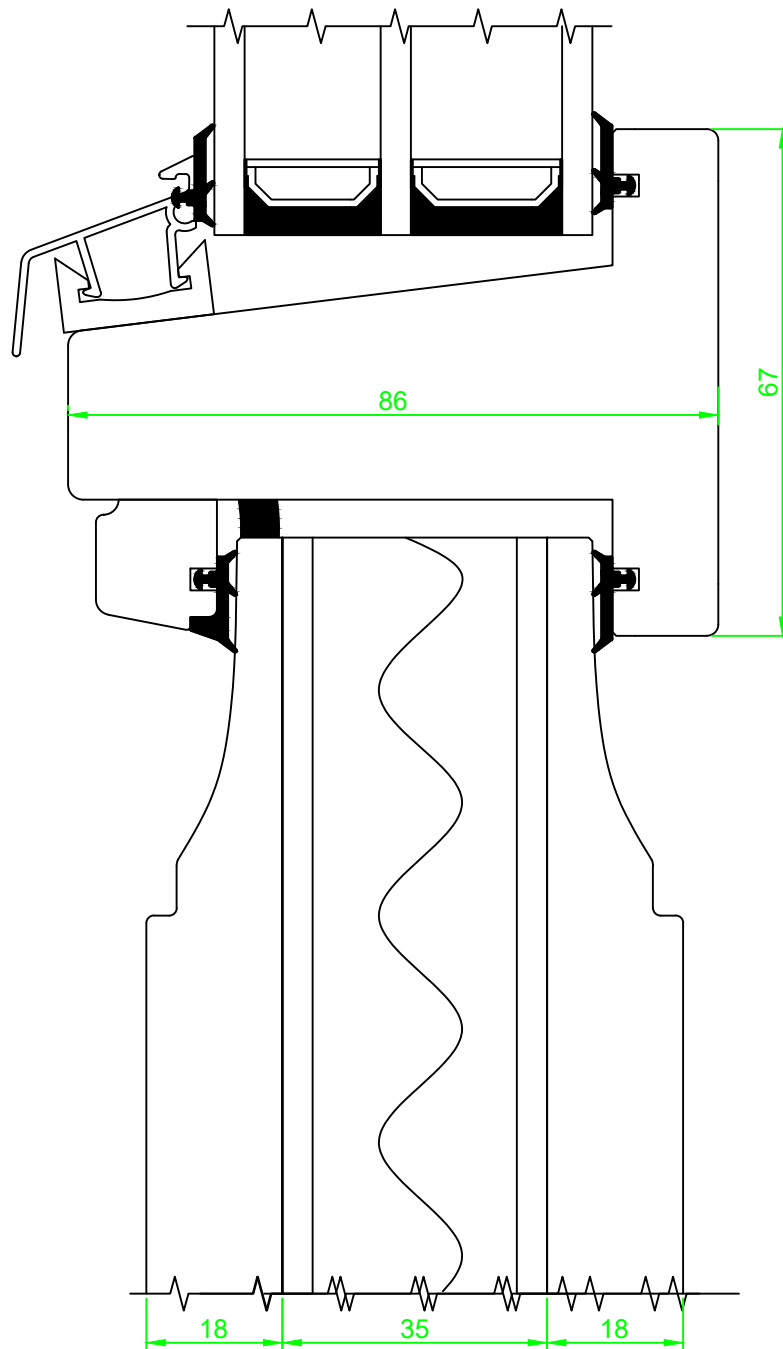
Date. 12.12.2016	Constr./draw. EAO	Approved.	Scale. A4 1:1	Review nr. 2	Review date 23.04.2020
Gjennomgående sprosser 54mm			Section:	 <small>Nordvestvinduet AS N-6713 ALMENNINGEN Tel +47 57 85 25 80 firmapost@nordvestvinduet.no www.nordvestvinduet.no</small>	Drawing nr. SPR54x86
			Part: Sprosse 54		
Tolerance.: NS-ISO 2768-1-middels.			Design: Trend		




Date. 12.12.2016	Constr./draw. EAO	Approved.	Scale. A4 1:1	Review nr. 2	Review date 23.04.2020
Gjennomgående sprosser 67mm			Section:	 Nordvestvinduet AS N-6713 ALMENNINGEN Tel +47 57 85 25 80 firmapost@nordvestvinduet.no www.nordvestvinduet.no	Drawing nr. SPR67x86
			Part: Sprosse 67		
Tolerance.: NS-ISO 2768-1-middels.			Design: Trend		



Date. 21.12.2020	Constr./draw. EAO	Approved.	Scale. A4 1:1	Review nr. 1	Review date 21.12.2020
Ytterdør (YUA), dørblad 86mm			Section: Vertikalsnitt	 <small>Nordvestvinduet AS N-5713 ALMENNINGEN Tel +47 57 85 25 80 firmapost@nordvestvinduet.no www.nordvestvinduet.no</small>	Drawing nr. YU86_HC_FF
Tolerance.: NS-ISO 2768-1-middels.			Part: Bunn, HC		Design: Trend



Date. 21.12.2020	Constr./draw. EAO	Approved.	Scale. A4 1:1	Review nr. 1	Review date 21.12.2020
Ytterdør (YUA), dørblad 86mm			Section: Vertikalsnitt		<small>Nordvestvinduet AS N-6713 ALMENNINGEN Tel +47 57 85 25 80 firmapost@nordvestvinduet.no www.nordvestvinduet.no</small>
			Part: H.Spr		
			Tolerance.: NS-ISO 2768-1-middels.		