
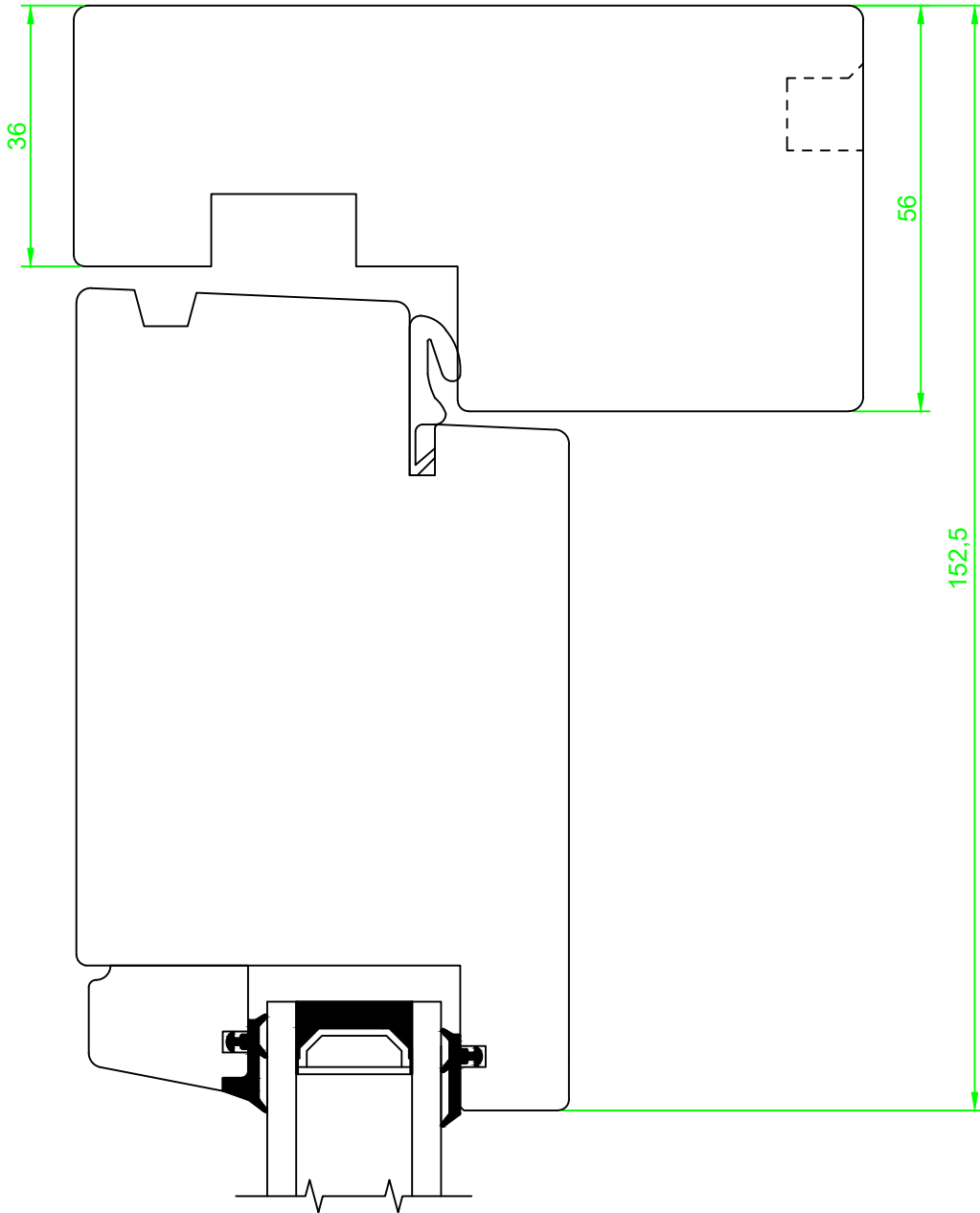

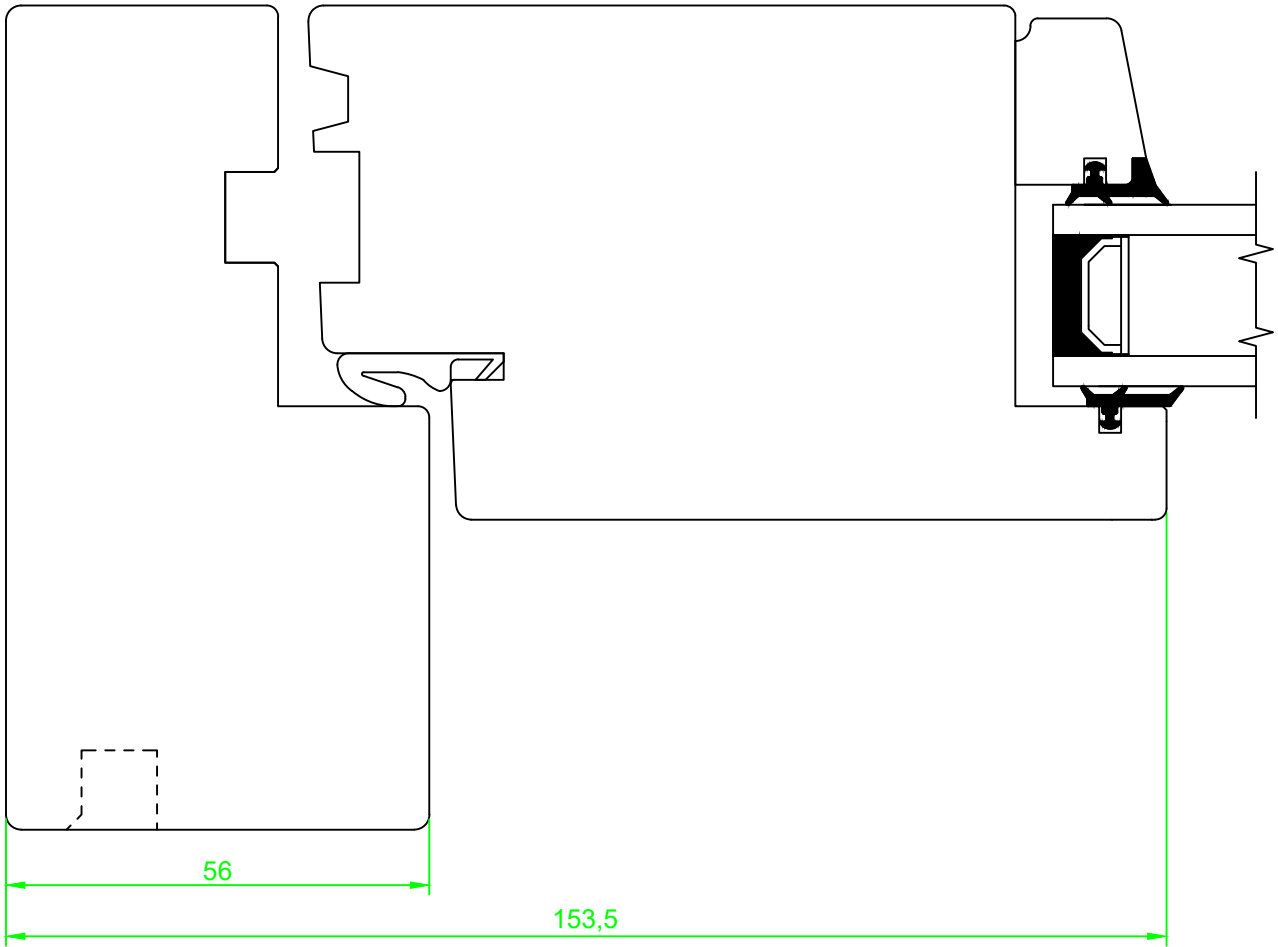



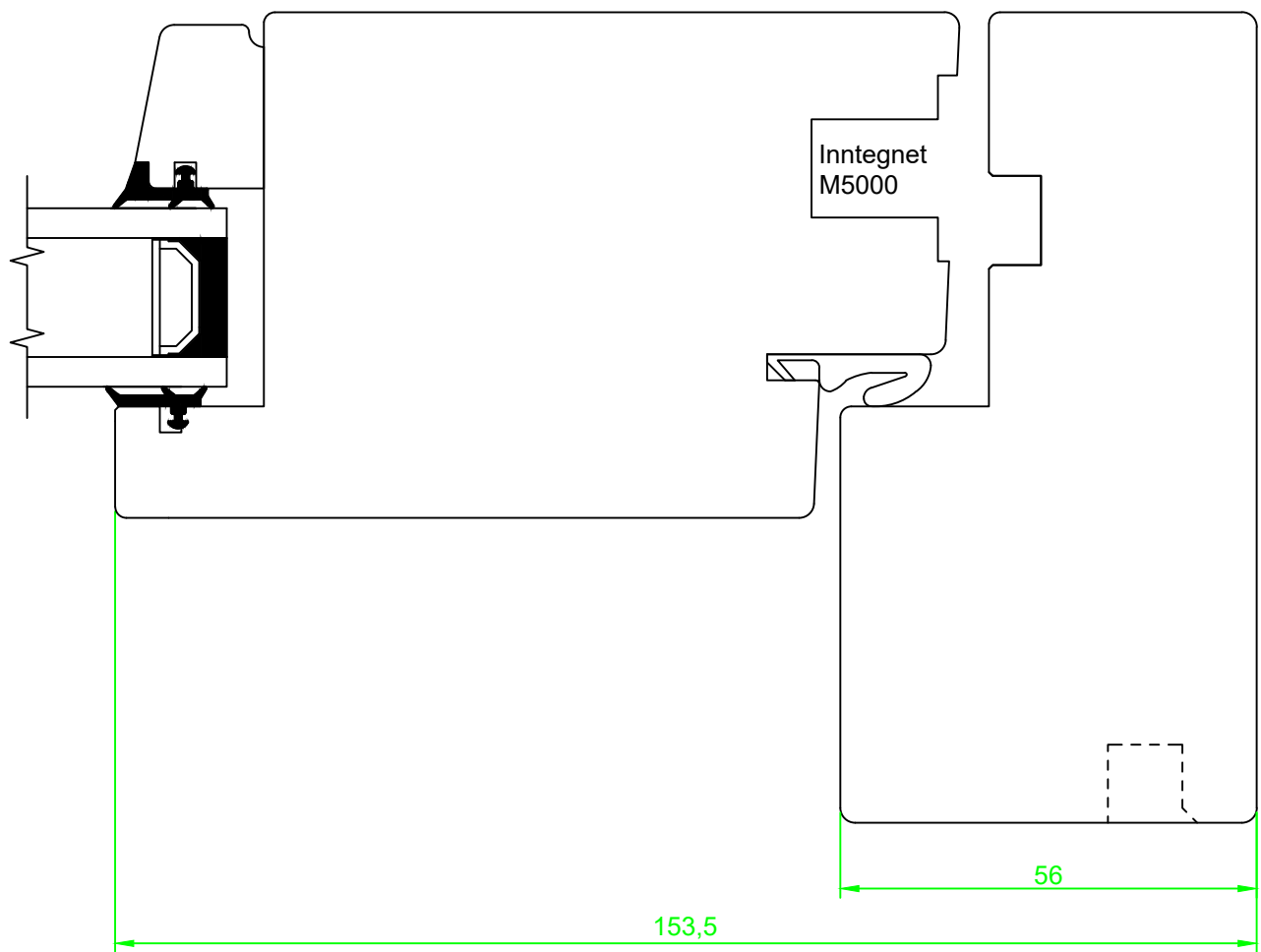
Date. 22.5.2013	Constr./draw. JA/EAO	Approved.	Scale. A4 1:1	Review nr. 3	Review date 01.03.2022
Utslåande ytterdør. Detalj under med HC terskel.			Section: Vertikalsnitt	 NORDVESTVINDUET <small>Nordvestvinduet AS N-6713 ALMENNINGEN Tel: +47 57 85 25 80 firmapost@nordvestvinduet.no www.nordvestvinduet.no</small>	
			Part: Bunn, HC		Drawing nr. YU_TR_R115_HC
Tolerance.: NS-ISO 2768-1-middels.			Design: Trend		




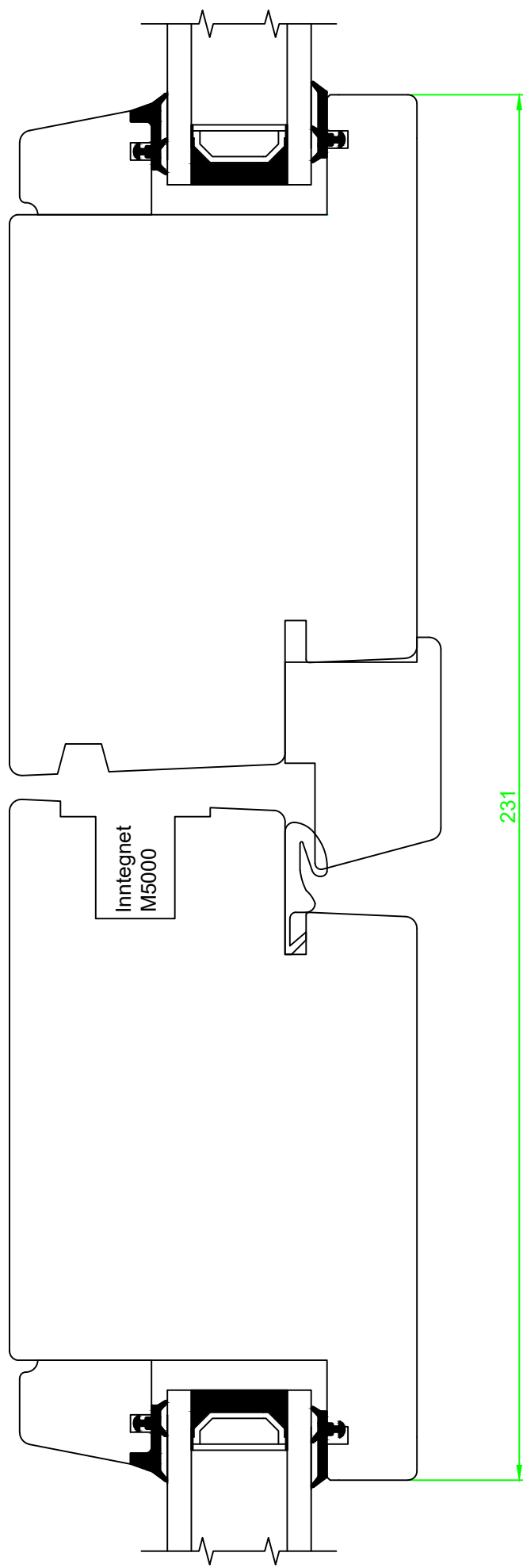
Date: 20.04.2014	Constr./draw. JA/EAO	Approved.	Scale. A4 1:1	Review nr. 3	Review date 01.03.2022
Utslåande ytterdør. Detalj over			Section: Vertikalsnitt	 Nordvestvinduet AS N-6713 ALMENNINGEN Tel +47 57 85 25 80 firmapost@nordvestvinduet.no www.nordvestvinduet.no	
			Part: Topp		Drawing nr.
			Design: Trend		YU_TR_R115_O
Tolerance.: NS-ISO 2768-1-middels.					



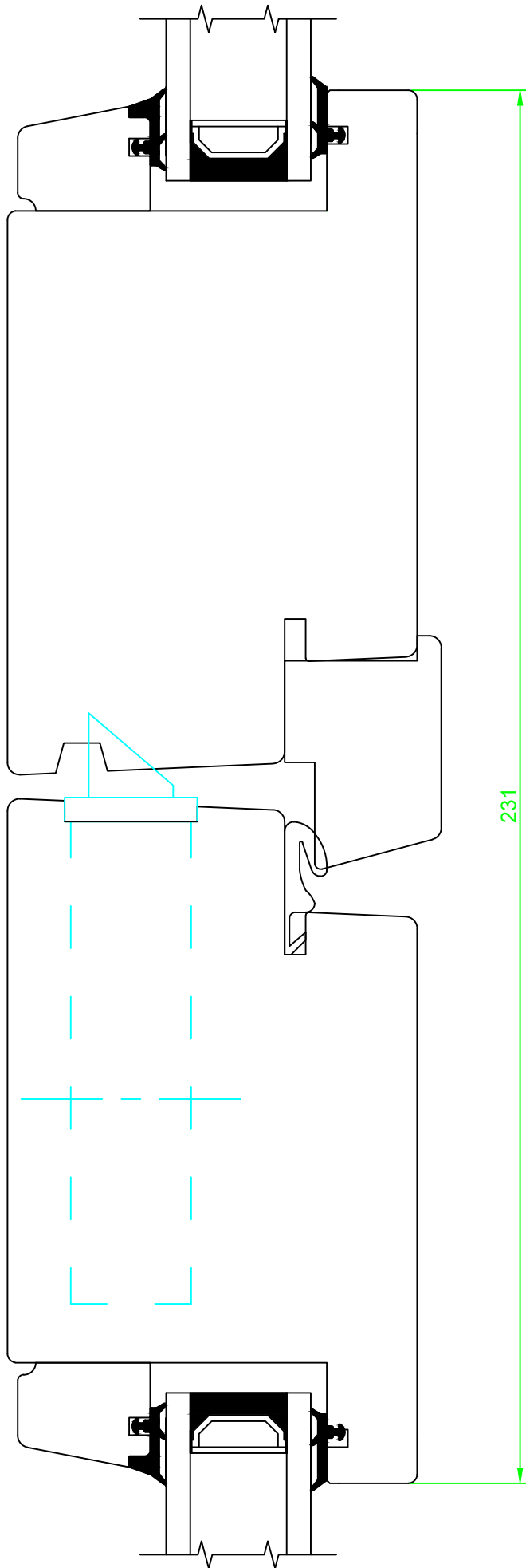
<i>Date.</i> 08.11.2010	<i>Constr./draw.</i> JA/EAO	<i>Approved.</i>	<i>Scale.</i> A4 1:1	<i>Review nr.</i> 3	<i>Review date</i> 01.03.2022
Utslåande ytterdør. Detalj hengsleside.			<i>Section:</i> Horizontalsnitt	 <small>Nordvestvinduet AS N-6713 ALMENNINGEN Tel +47 57 85 25 80 firmapost@nordvestvinduet.no www.nordvestvinduet.no</small>	<i>Drawing nr.</i> YU_TR_R115_HS
			<i>Part:</i> Hengsleside		
<i>Tolerance.:</i> NS-ISO 2768-1-middels.			<i>Design:</i> Trend		



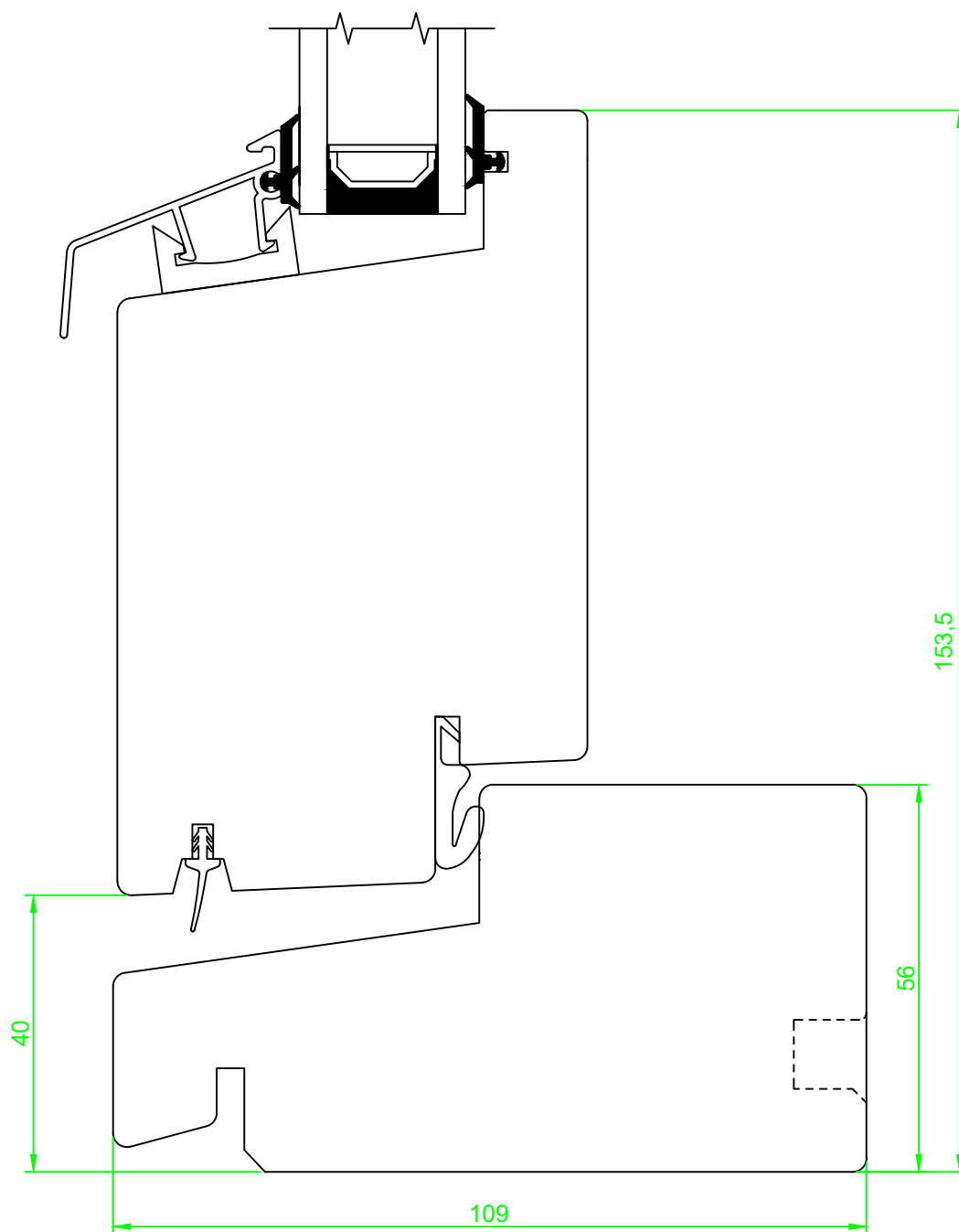
Date. 08.11.2010	Constr./draw. JA/EAO	Approved.	Scale. A4 1:1	Review nr. 3	Review date 01.03.2022
Utslående ytterdør. Detalj side.			Section: Horizontalsnitt	 Nordvestvinduet AS N-6713 ALMENNINGEN Tel +47 57 85 25 80 firmapost@nordvestvinduet.no www.nordvestvinduet.no	Drawing nr. YU_TR_R115_S
			Part: Låsside		
			Design: Trend		
Tolerance.: NS-ISO 2768-1-middels.					




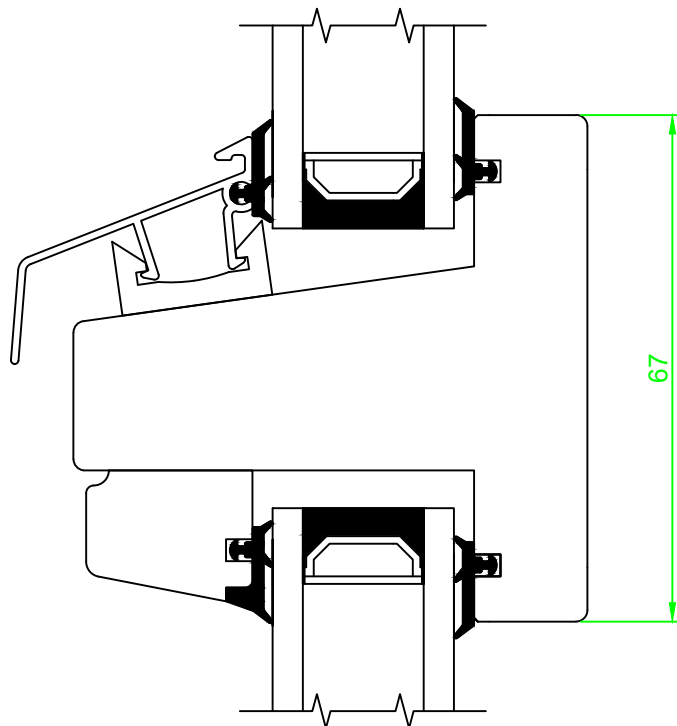
Date.	04.11.2013	Constr./draw.	JA/EAO	Approved.	Scale.	1:1	Review nr.	3	01.03.2022
Ytterdør utslående		<small>Norgesvinduet AS Nøstetveitveien 13 1467 IS ALMENNINGEN E-post: info@norgesvinduet.no www.norgesvinduet.no</small>							
Detalj tofløya midt		Material.							
Horisontalsnitt, design Trend		Replacement for:							
Tolerance.: NS-ISO 2768-1-middels.		Drawing nr. YU_TR_R115_2FL							
Replaced of:									




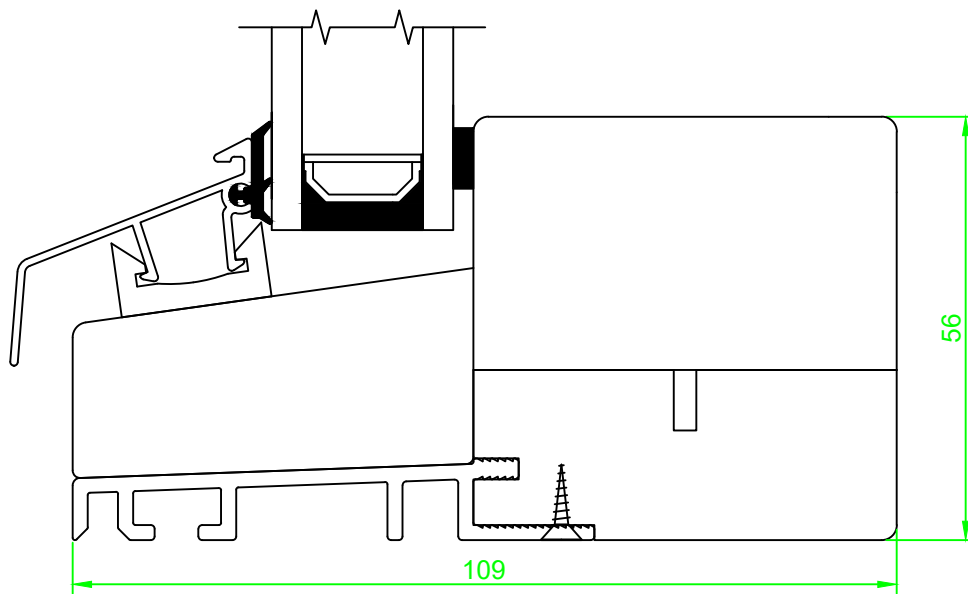
Date:	04.11.2013	Constr./draw:	JAVEAO	Approved:		Scale:	1:1	Review nr.	3	01.03.2022
Ytterdør utslående Detalj tofløya midt Horisontalsnitt, design Trend										
Tolerance.: NS-ISO 2768-1-middels.										
Material.										
Replacement for:										
Replaced of:										
Drawing nr. YU_TR_R115_2FL_LK										
Nonvestvindue AS Næringsveiv 1 147 85 25 00 firmapost@nonvestvinduet.no www.nonvestvinduet.no										




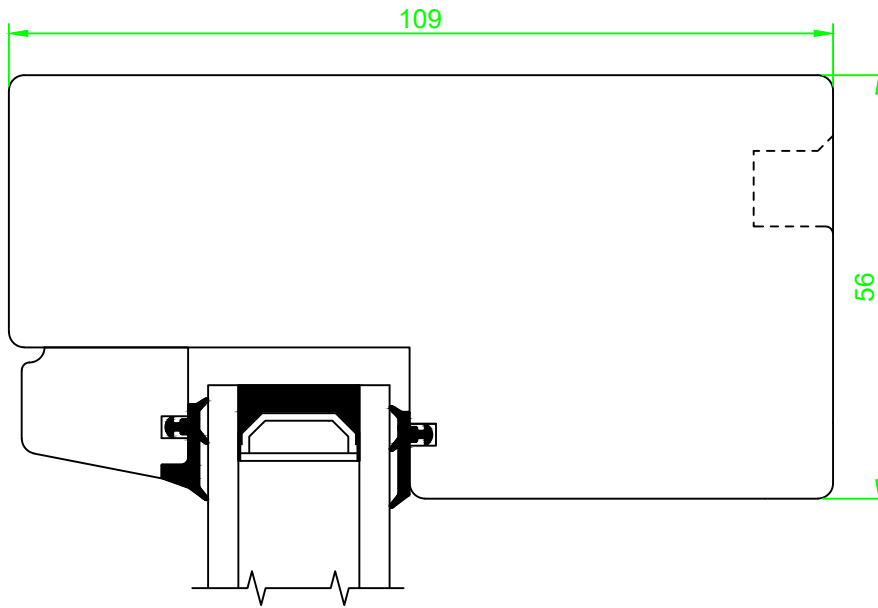
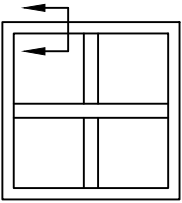
Date. 19.09.2013	Constr./draw. JAVEAO	Approved.	Scale. A4 1:1	Review nr. 3	Review date 01.03.2022
Utslående ytterdør. Detalj under med hardvedterskel.			Section: Vertikalsnitt		<small>Nordvestvinduet AS N-6713 ALMENNINGEN Tel +47 57 85 25 80 firmapost@nordvestvinduet.no www.nordvestvinduet.no</small>
			Part: Bunn, Hardved		
Tolerance.: NS-ISO 2768-1-middels.			Design: Trend		




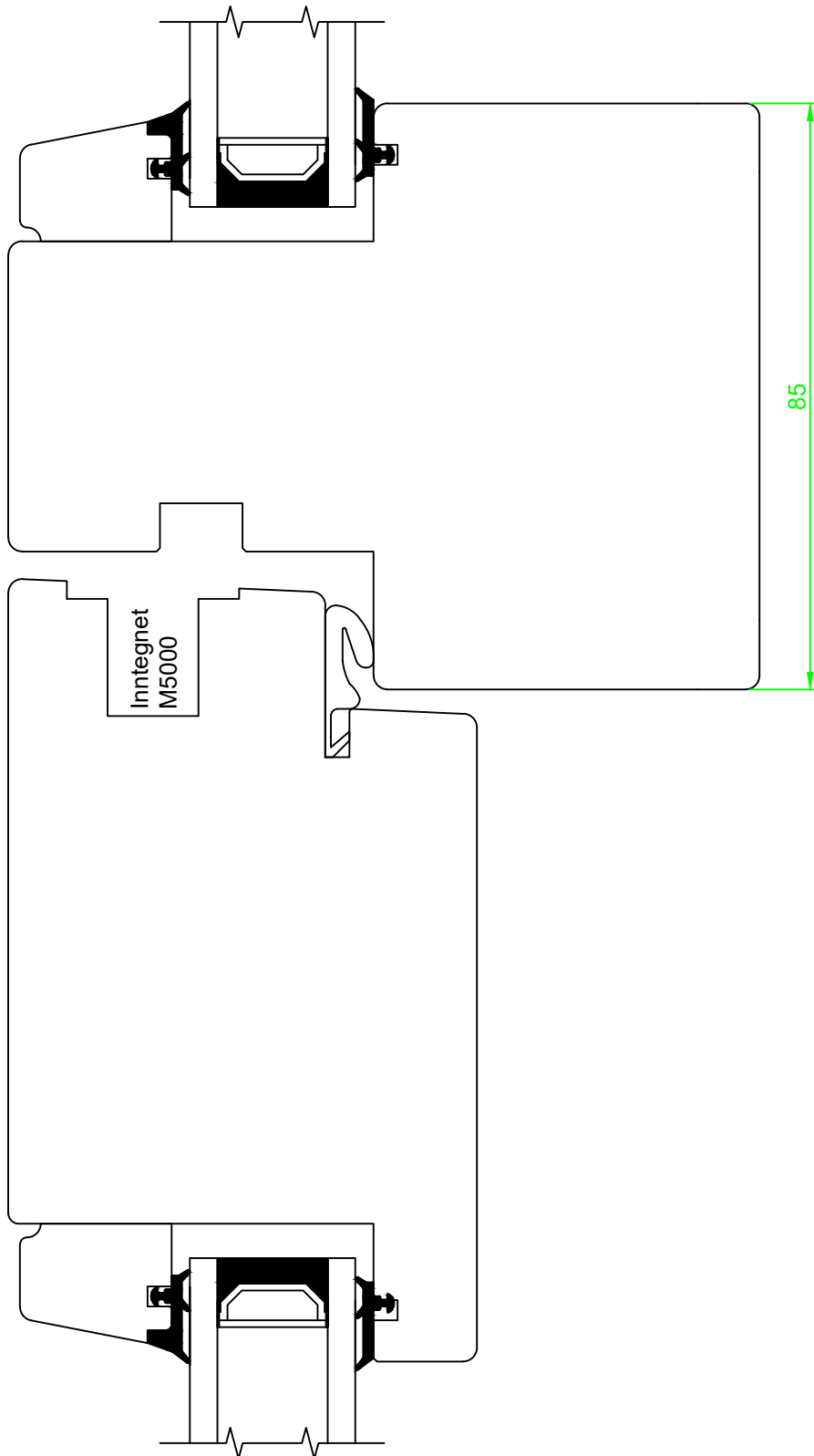
<i>Date.</i> 30.09.2010	<i>Constr./draw.</i> EAO	<i>Approved.</i>	<i>Scale.</i> A4 1:1	<i>Review nr.</i> 3	<i>Review date</i> 01.03.2022
Sidehengslet vindu i tre Horizontal sprosse 67 mm			<i>Section:</i> Vertikalsnitt	 <small>Nordvestvinduet AS N-6713 ALMENNINGEN Tel +47 57 85 25 80 firmapost@nordvestvinduet.no www.nordvestvinduet.no</small>	
			<i>Part:</i> Spr		
<i>Tolerance.:</i> NS-ISO 2768-1-middels.			<i>Design:</i> Trend		




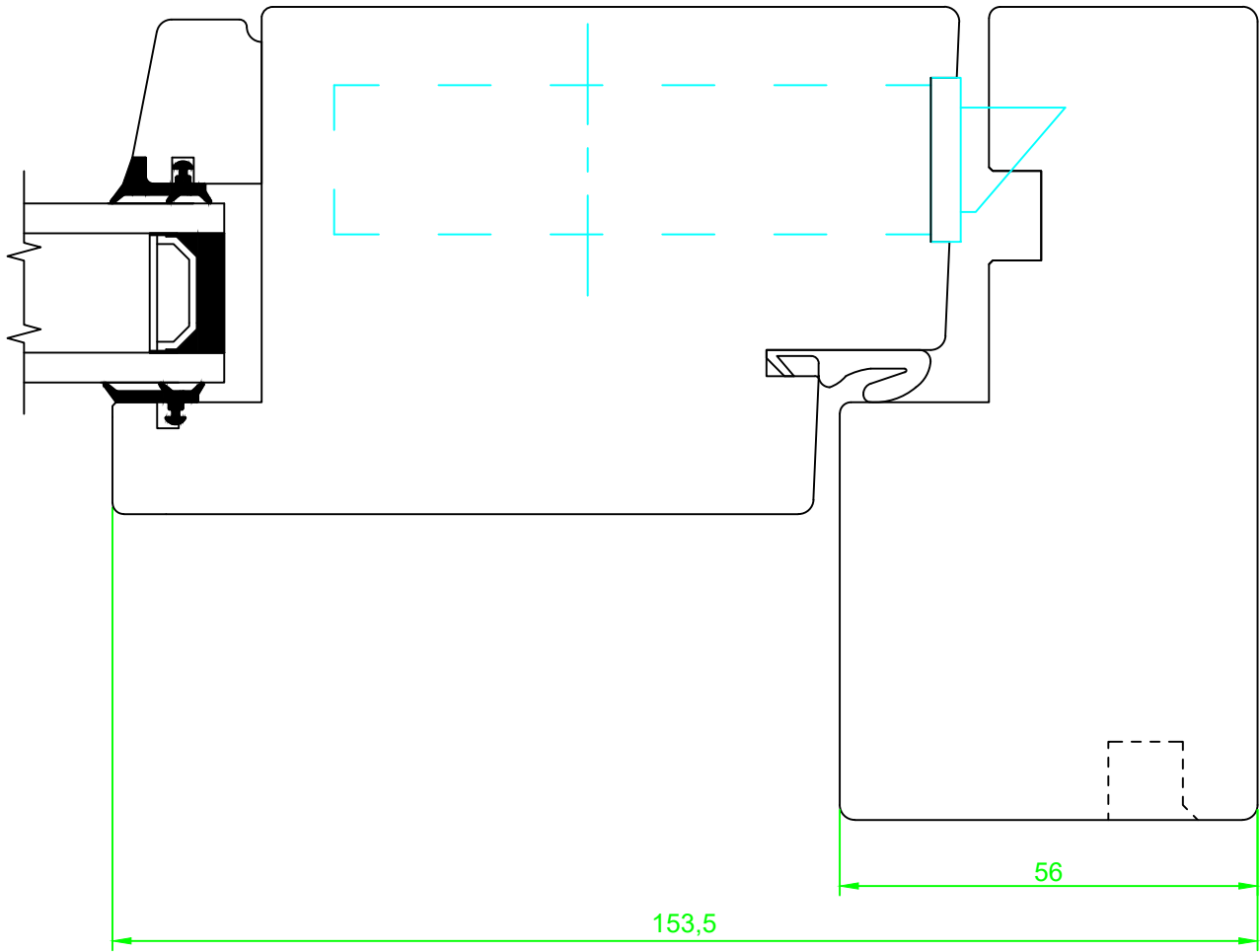
<i>Date.</i> 10.07.2015	<i>Constr./draw.</i> EAO	<i>Approved.</i>	<i>Scale.</i> A4 1:1	<i>Review nr.</i> 3	<i>Review date</i> 01.03.2022
Utslåande ytterdør. Detalj under sidefelt med hardvedterskel.			<i>Section:</i> Vertikalsnitt		<small>Nordvestvinduet AS N-6713 ALMENNENGEN Tel +47 57 85 25 80 firmapost@nordvestvinduet.no www.nordvestvinduet.no</small>
			<i>Part:</i> Bunn		
			<i>Tolerance.:</i> NS-ISO 2768-1-middels.		




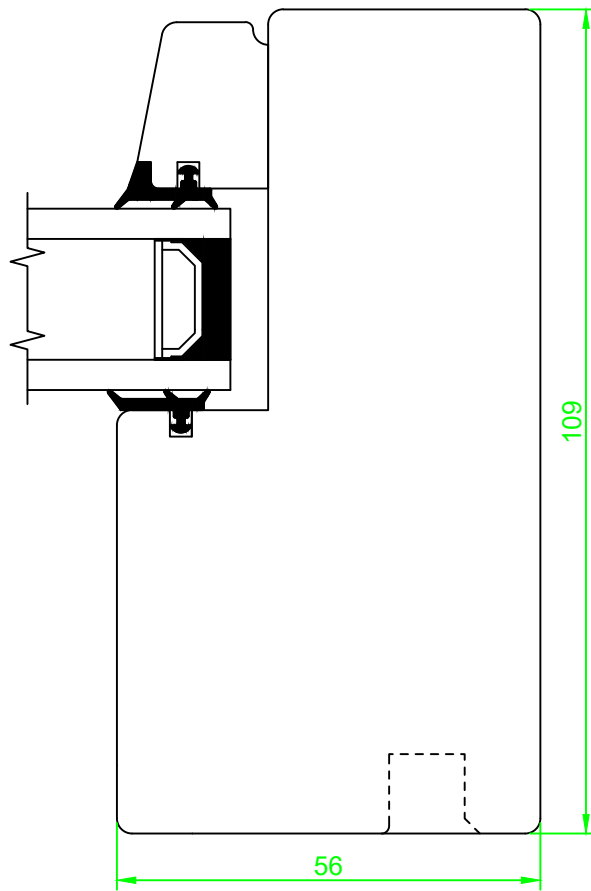
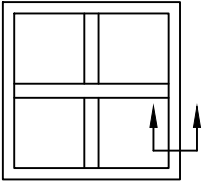
<i>Date.</i> 05.01.2007	<i>Constr./draw.</i> JA/EAO	<i>Approved.</i>	<i>Scale.</i> A4 1:1	<i>Review nr.</i> 3	<i>Review date</i> 26.02.2019
Fastkarm i tre 53mm fals, glass 24mm			<i>Section:</i> Vertikal		<small>Nordvestvinduet AS N-6713 ALMENNINGEN Tel +47 57 65 25 80 firmapost@nordvestvinduet.no www.nordvestvinduet.no</small>
			<i>Part:</i> Topp		
			<i>Tolerance.:</i> NS-ISO 2768-1-middels.	<i>Design:</i> Trend	




<i>Date.</i> 20.01.2017	<i>Constr./draw.</i> EAO	<i>Approved.</i>	<i>Scale.</i> A4 1:1	<i>Review nr.</i> 3	<i>Review date</i> 01.03.2022
Utslåande ytterdør. Detalj sidefelt post 85mm			<i>Section:</i> Horisontalsnitt		<small>Nordvestvinduet AS N-6713 ALMENNINGEN Tel +47 57 85 25 80 firmapost@nordvestvinduet.no www.nordvestvinduet.no</small>
			<i>Part:</i> Post		
<i>Tolerance.:</i> NS-ISO 2768-1-middels.			<i>Design:</i> Trend		



Date. 08.11.2010	Constr./draw. JA/EAO	Approved.	Scale. A4 1:1	Review nr. 3	Review date 01.03.2022
Utslående ytterdør. Detalj side.			Section: Horizontalsnitt	 Nordvestvinduet AS N-6713 ALMENNINGEN Tel +47 57 85 25 80 firmapost@nordvestvinduet.no www.nordvestvinduet.no	
			Part: Låsside		Drawing nr. YU_TR_R115_S
			Tolerance.: NS-ISO 2768-1-middels.	Design: Trend	



<i>Date.</i> 05.01.2007	<i>Constr./draw.</i> EAO	<i>Approved.</i>	<i>Scale.</i> A4 1:1	<i>Review nr.</i> 3	<i>Review date</i> 26.02.2019
Fastkarm i tre 53mm fals, glass 24mm			<i>Section:</i> Horizontalsnitt	 <small>Nordvestvinduet AS N-6713 ALMENNINGEN Tel +47 57 85 25 80 firmapost@nordvestvinduet.no www.nordvestvinduet.no</small>	
			<i>Part:</i> Side		<i>Drawing nr.</i> FK53_G24_S
<i>Tolerance.:</i> NS-ISO 2768-1-middels.			<i>Design:</i> Trend		