
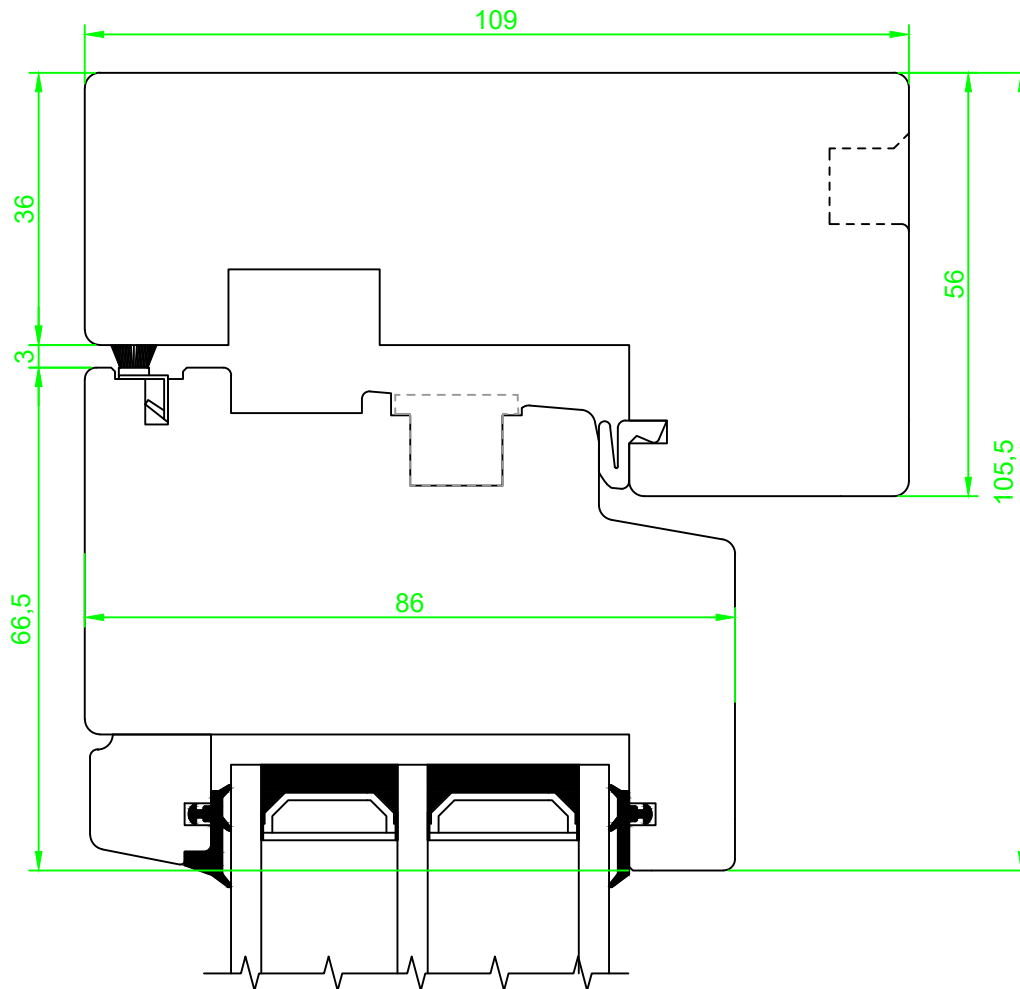

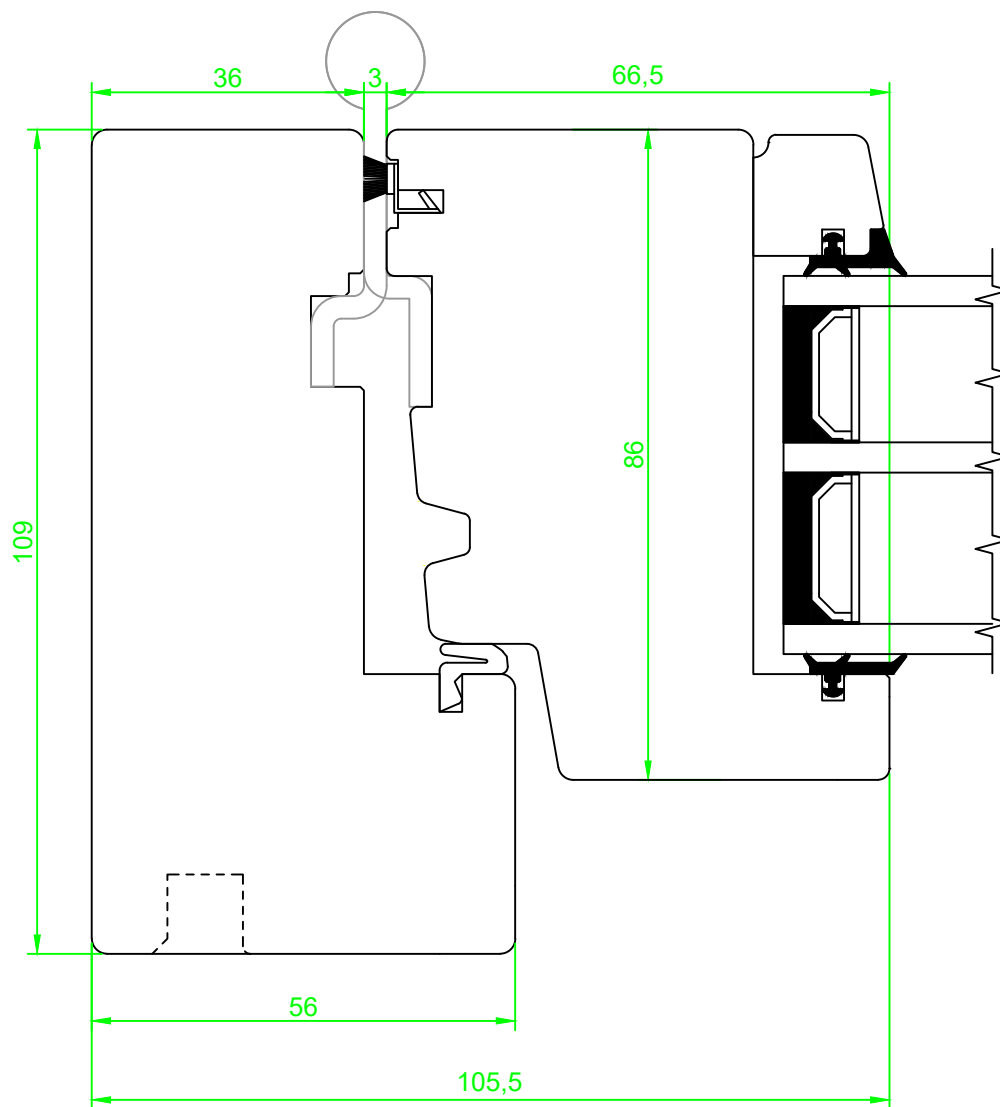



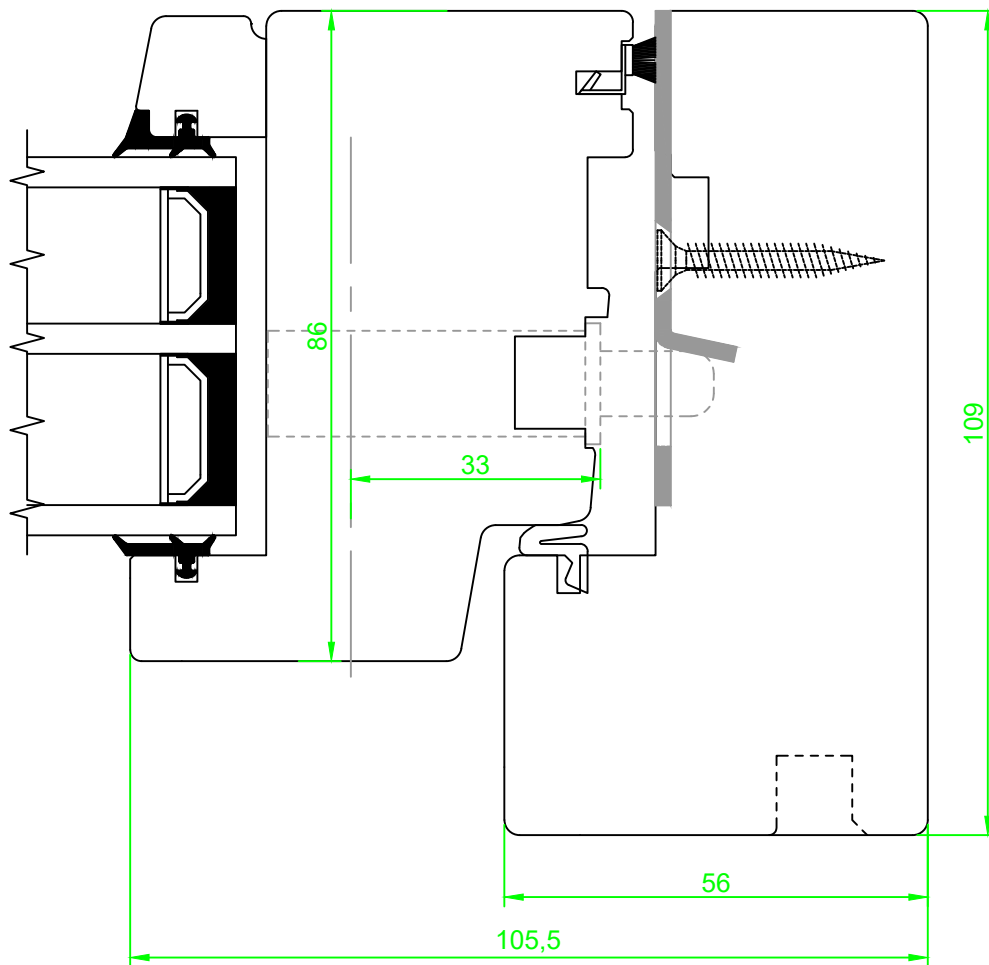
Date. 18.10.2016	Constr./draw. EAO	Approved.	Scale. A4 1:1	Review nr. 2	Review date 28.02.2022
Vindu utslående(VU), ramme 86mm			Section:	 <small>Nordvestvinduet AS N-6713 ALMENNINGEN Tel +47 57 85 25 80 firmapost@nordvestvinduet.no www.nordvestvinduet.no</small>	
Vertikalsnitt, bunn			Part:		Drawing nr.
Tolerance.: NS-ISO 2768-1-middels.			Design:		VU86_U




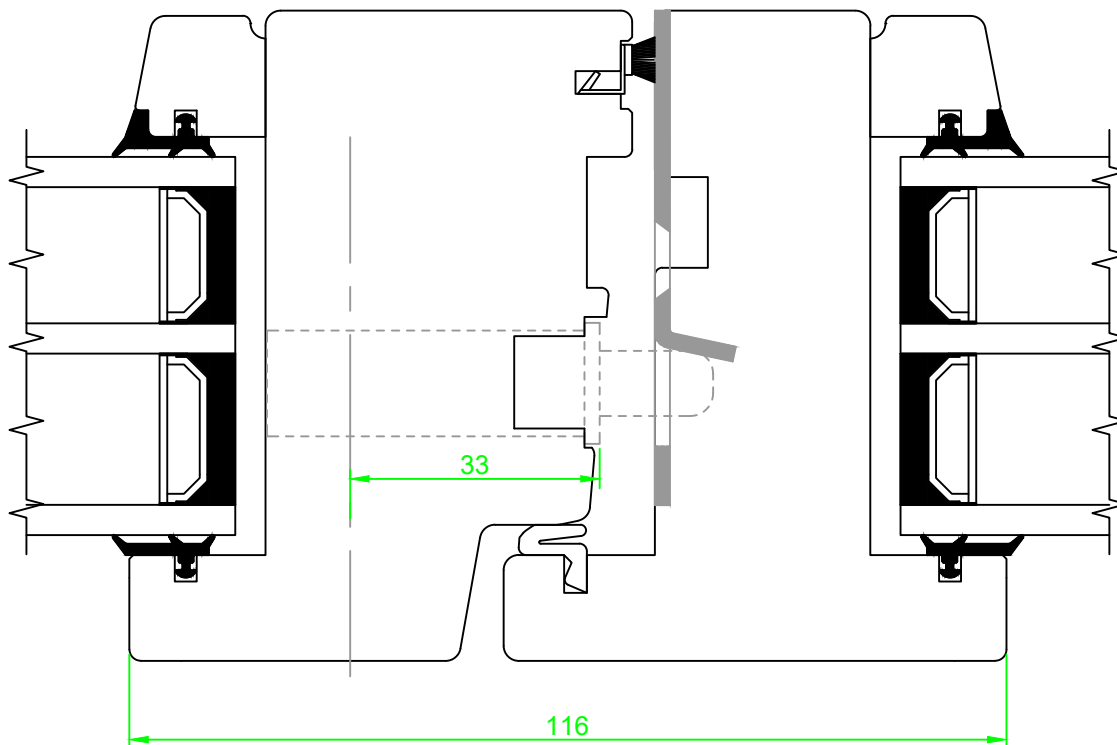
Date. 09.03.2017	Constr./draw. EAO	Approved.	Scale. A4 1:1	Review nr. 2	Review date 28.02.2022
Vindu utslående(VU), ramme 86mm			Section:	 Nordvestvinduet AS N-6713 ALMENNINGEN Tel +47 57 85 25 80 firmapost@nordvestvinduet.no www.nordvestvinduet.no	
Vertikalsnitt, topp			Part:		
Tolerance.: NS-ISO 2768-1-middels.			Design:		
				Drawing nr. VU86_O	




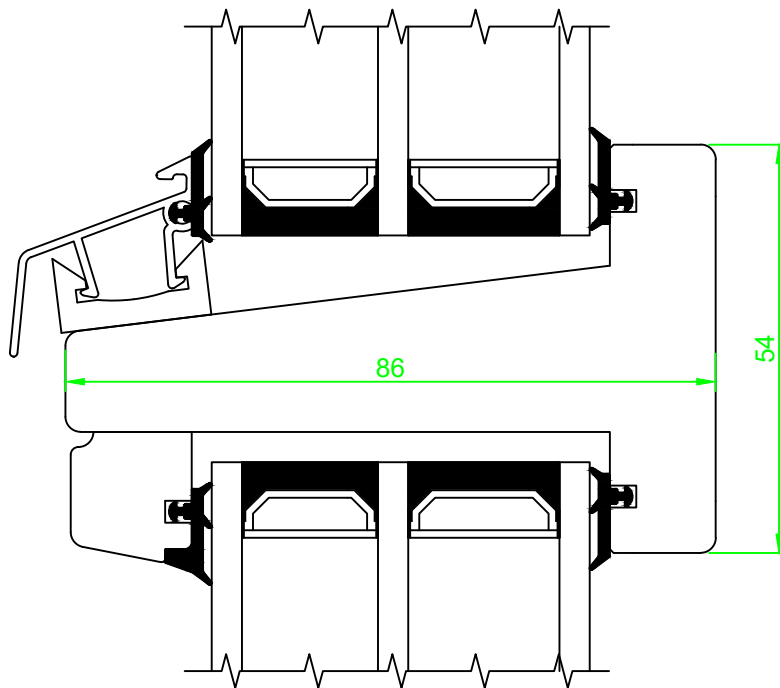
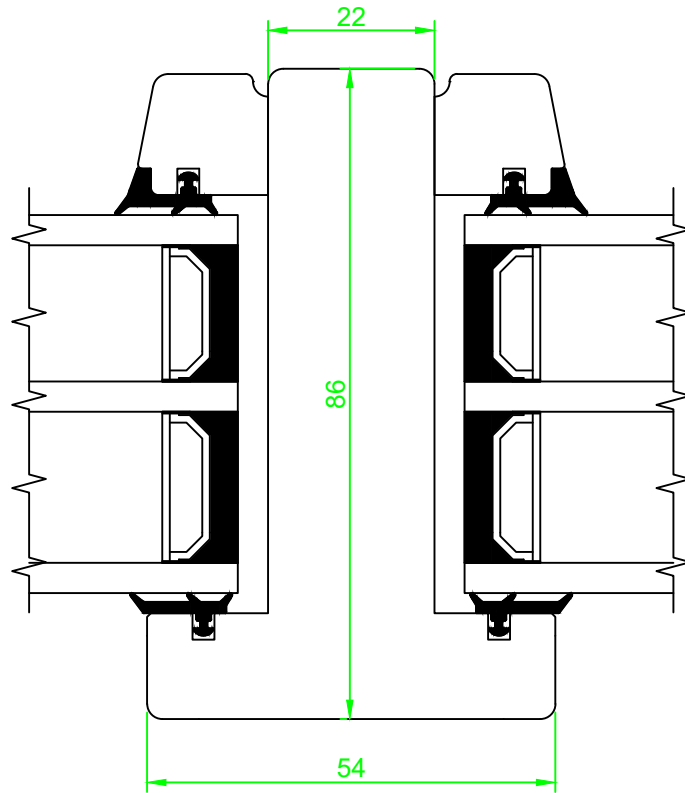
<i>Date.</i> 18.10.2016	<i>Constr./draw.</i> EAO	<i>Approved.</i>	<i>Scale.</i> A4 1:1	<i>Review nr.</i> 2	<i>Review date</i> 28.02.2022	
Vindu utslående(VU), ramme 86mm Horizontalsnitt, hengsleside			<i>Section:</i>	 <small>Nordvestvinduet AS N-8713 ALMENNINGEN Tel +47 57 85 25 80 firmapost@nordvestvinduet.no www.nordvestvinduet.no</small>		
			<i>Part:</i>			<i>Drawing nr.</i> VU86_HS
			<i>Design:</i>			
<i>Tolerance.:</i> NS-ISO 2768-1-middels.						




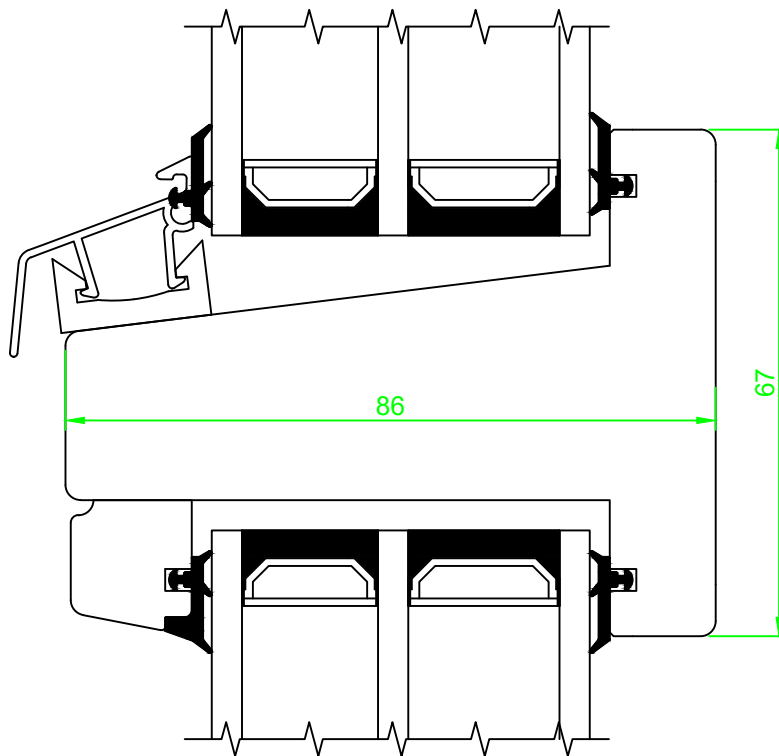
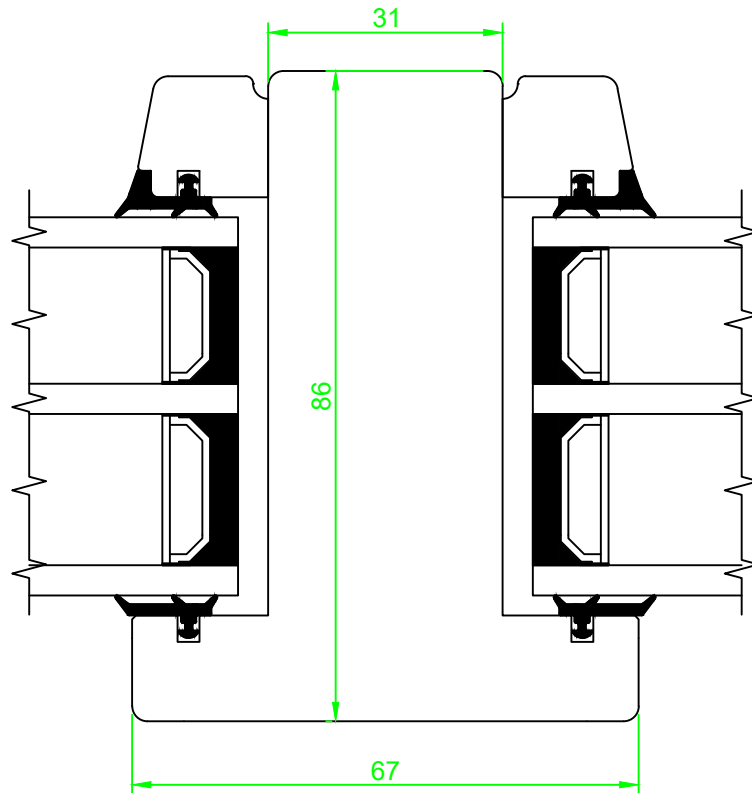
<i>Date.</i> 18.10.2016	<i>Constr./draw.</i> EAO	<i>Approved.</i>	<i>Scale.</i> A4 1:1	<i>Review nr.</i> 2	<i>Review date</i> 28.02.2022
Vindu utslående(VU), ramme 86mm			<i>Section:</i>	 <small>Nordvestvinduet AS N-6713 ALMENNINGEN Tel +47 57 85 25 80 firmapost@nordvestvinduet.no www.nordvestvinduet.no</small>	
Horizontalsnitt, låsside			<i>Part:</i>		
			<i>Design:</i>		
<i>Tolerance.:</i> NS-ISO 2768-1-middels.			Drawing nr. VU86_LS		




<i>Date.</i> 18.10.2016	<i>Constr./draw.</i> EAO	<i>Approved.</i>	<i>Scale.</i> A4 1:1	<i>Review nr.</i> 2	<i>Review date</i> 28.02.2022	
Vindu utslående(VU), ramme 86mm Horizontalsnitt, låsside			<i>Section:</i>	 <small>Nordvestvinduet AS N-6713 ALMENNINGEN Tel +47 57 85 25 80 firmapost@nordvestvinduet.no www.nordvestvinduet.no</small>		
			<i>Part:</i>			<i>Drawing nr.</i> VU86_ST
			<i>Design:</i>			
<i>Tolerance.:</i> NS-ISO 2768-1-middels.						



Date. 12.12.2016	Constr./draw. EAO	Approved.	Scale. A4 1:1	Review nr. 2 1	Review date 28.02.2022
Gjennomgående sprosser 54mm			Section:	 Nordvestvinduet AS N-6713 ALMENNINGEN Tel +47 57 85 25 80 firmapost@nordvestvinduet.no www.nordvestvinduet.no	
			Part:		
Tolerance.: NS-ISO 2768-1-middels.			Design:		



Date. 12.12.2016	Constr./draw. EAO	Approved.	Scale. A4 1:1	Review nr. 2 1	Review date 28.02.2022
Gjennomgående sprosser 67mm			Section:	 Nordvestvinduet AS N-6713 ALMENNINGEN Tel +47 57 85 25 80 firmapost@nordvestvinduet.no www.nordvestvinduet.no	
			Part:		
Tolerance.: NS-ISO 2768-1-middels.			Design:		