
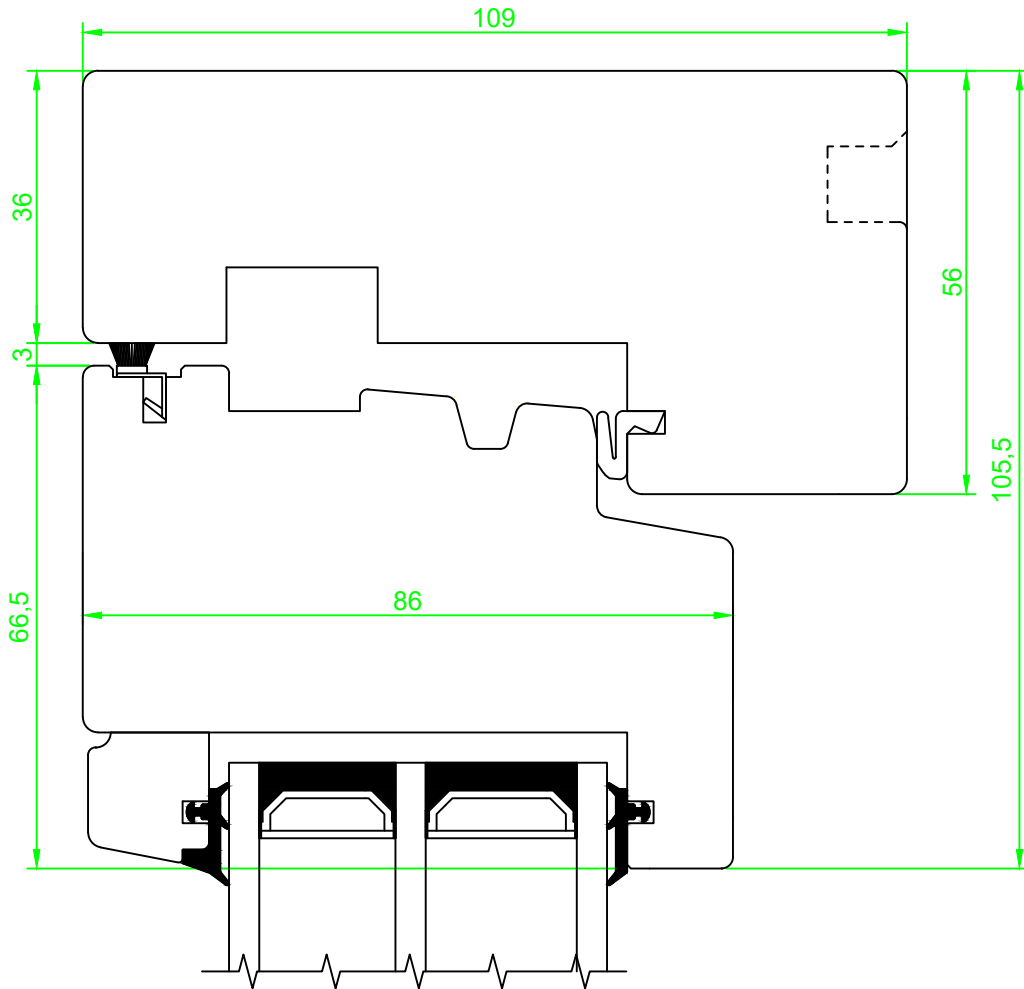
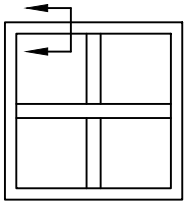

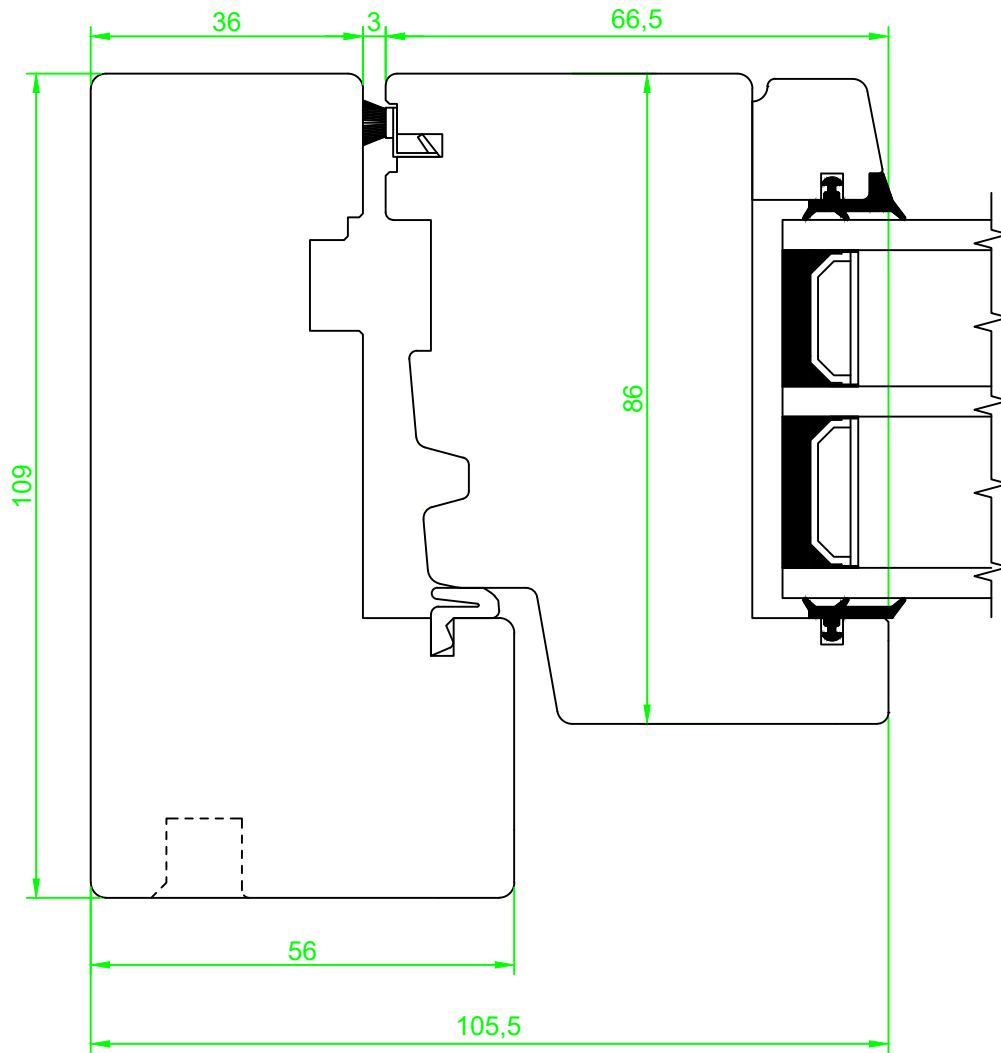
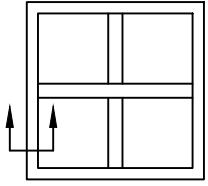



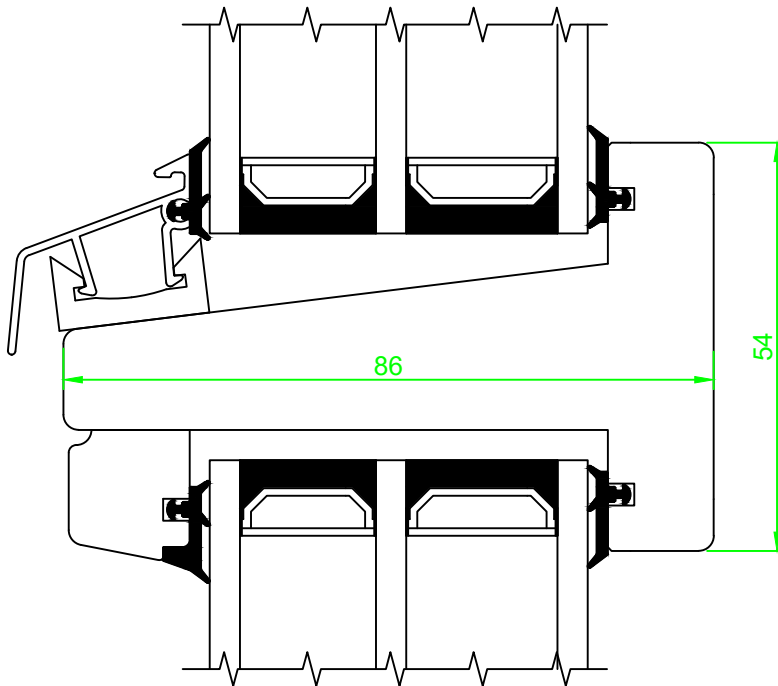
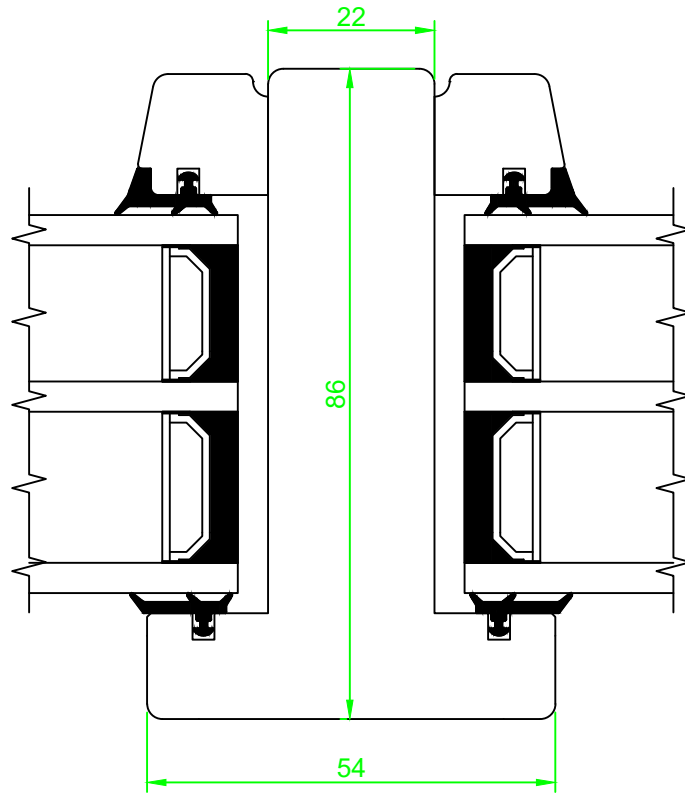
Date. 18.10.2016	Constr./draw. EAO	Approved.	Scale. A4 1:1	Review nr. 2	Review date 28.02.2022
Vindu utslående(VU), ramme 86mm			Section: Vertikalsnitt	 Nordvestvinduet AS N-6713 ALMENNINGEN Tel +47 57 85 25 80 firmapost@nordvestvinduet.no www.nordvestvinduet.no	
Vertikalsnitt, bunn			Part: Bunn		Drawing nr.
Tolerance.: NS-ISO 2768-1-middels.			Design: Trend		VU86_R86_G50_FR_B




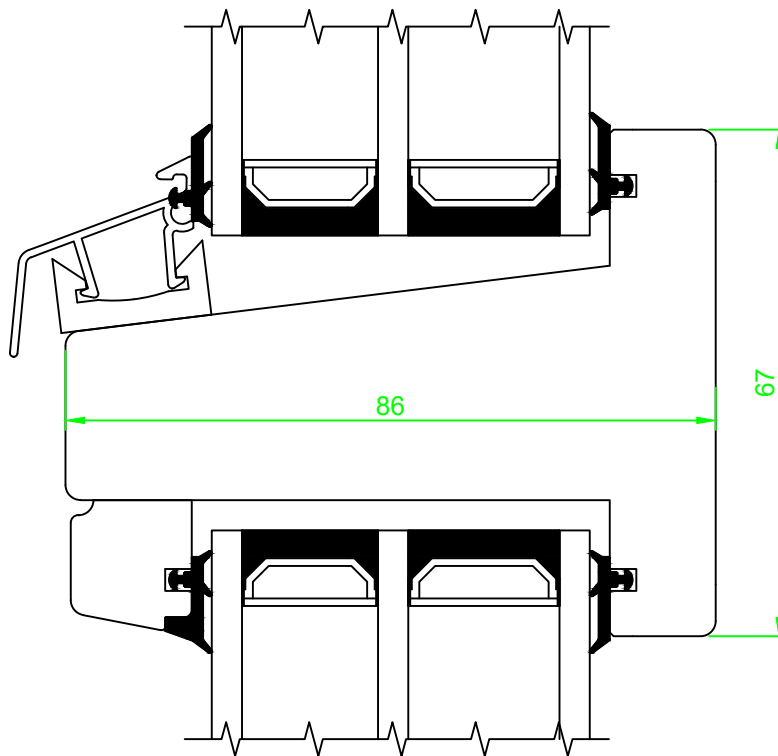
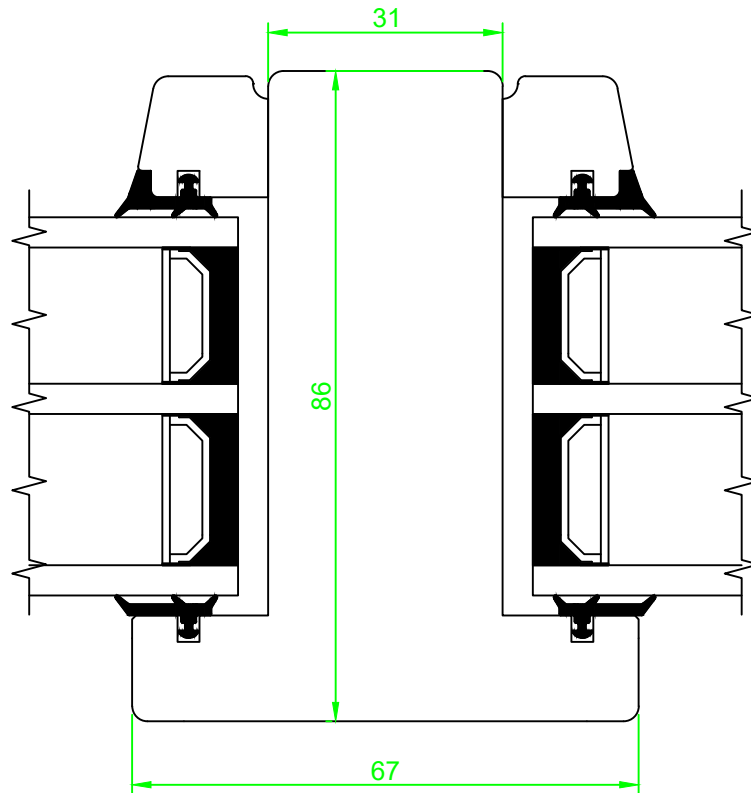
Date. 09.03.2017	Constr./draw. EAO	Approved.	Scale. A4 1:1	Review nr. 2	Review date 28.02.2022
Vindu utslående(VU), ramme 86mm			Section: Vertikalsnitt	 <small>Nordvestvinduet AS N-6713 ALMENNINGEN Tel +47 57 85 25 80 firmapost@nordvestvinduet.no www.nordvestvinduet.no</small>	
			Part: Top		
			Tolerance.: NS-ISO 2768-1-middels.	Design: Trend	




<i>Date.</i> 18.10.2016	<i>Constr./draw.</i> EAO	<i>Approved.</i>	<i>Scale.</i> A4 1:1	<i>Review nr.</i> 2	<i>Review date</i> 28.02.2022
Vindu utslående(VU), ramme 86mm			<i>Section:</i> Horizontalsnitt	 <small>Nordvestvinduet AS N-8713 ALMENNINGEN Tel +47 57 85 25 80 firmapost@nordvestvinduet.no www.nordvestvinduet.no</small>	<i>Drawing nr.</i> VU86_R86_G50_FR_S
			<i>Part:</i> Bunn		
			<i>Design:</i> Trend		
<i>Tolerance.:</i> NS-ISO 2768-1-middels.					



Date. 12.12.2016	Constr./draw. EAO	Approved.	Scale. A4 1:1	Review nr. 2	Review date 28.02.2022
Gjennomgående sprosler 54mm			Section:	 Nordvestvinduet AS N-6713 ALMENNINGEN Tel +47 57 85 25 80 firmapost@nordvestvinduet.no www.nordvestvinduet.no	
			Part:		
Design:	SPR54x86				
Tolerance.: NS-ISO 2768-1-middels.					



Date. 12.12.2016	Constr./draw. EAO	Approved.	Scale. A4 1:1	Review nr. 2	Review date 28.02.2022
Gjennomgående sprosser 67mm			Section:	 Nordvestvinduet AS N-6713 ALMENNINGEN Tel +47 57 85 25 80 firmapost@nordvestvinduet.no www.nordvestvinduet.no	
			Part:		
Tolerance.: NS-ISO 2768-1-middels.			Design:		