
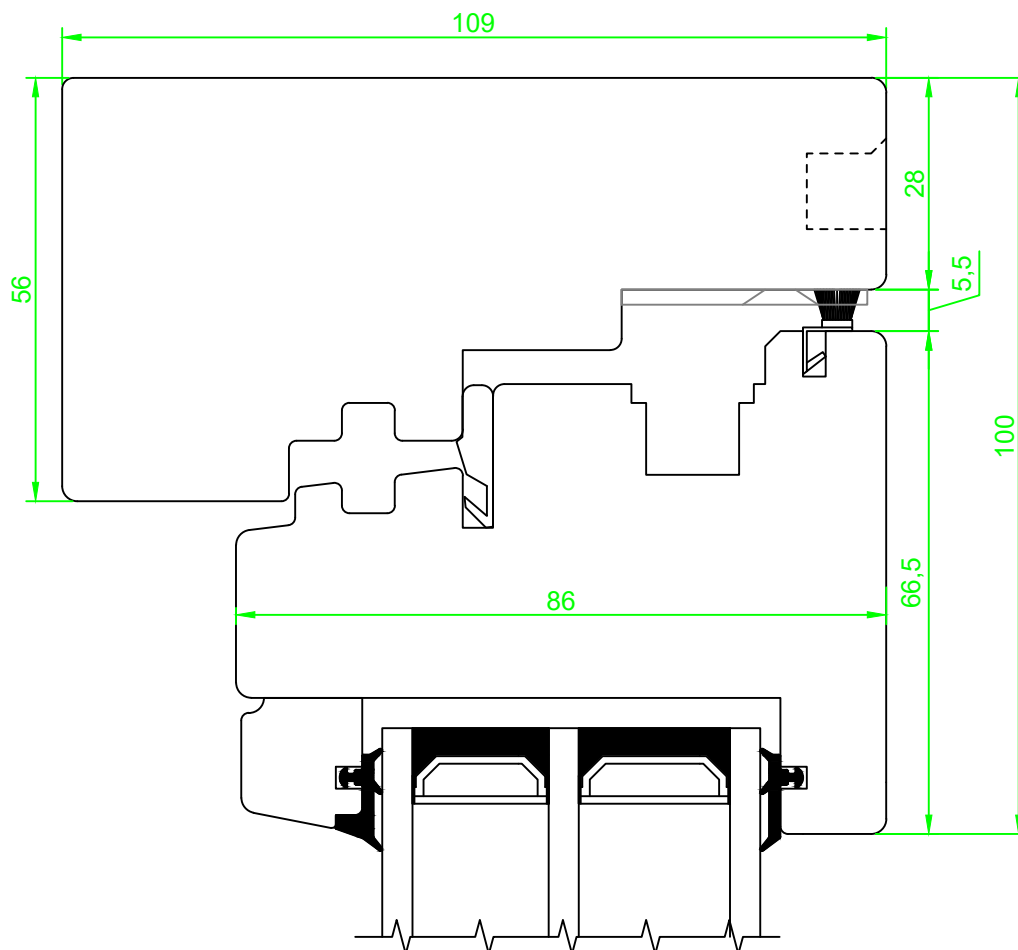

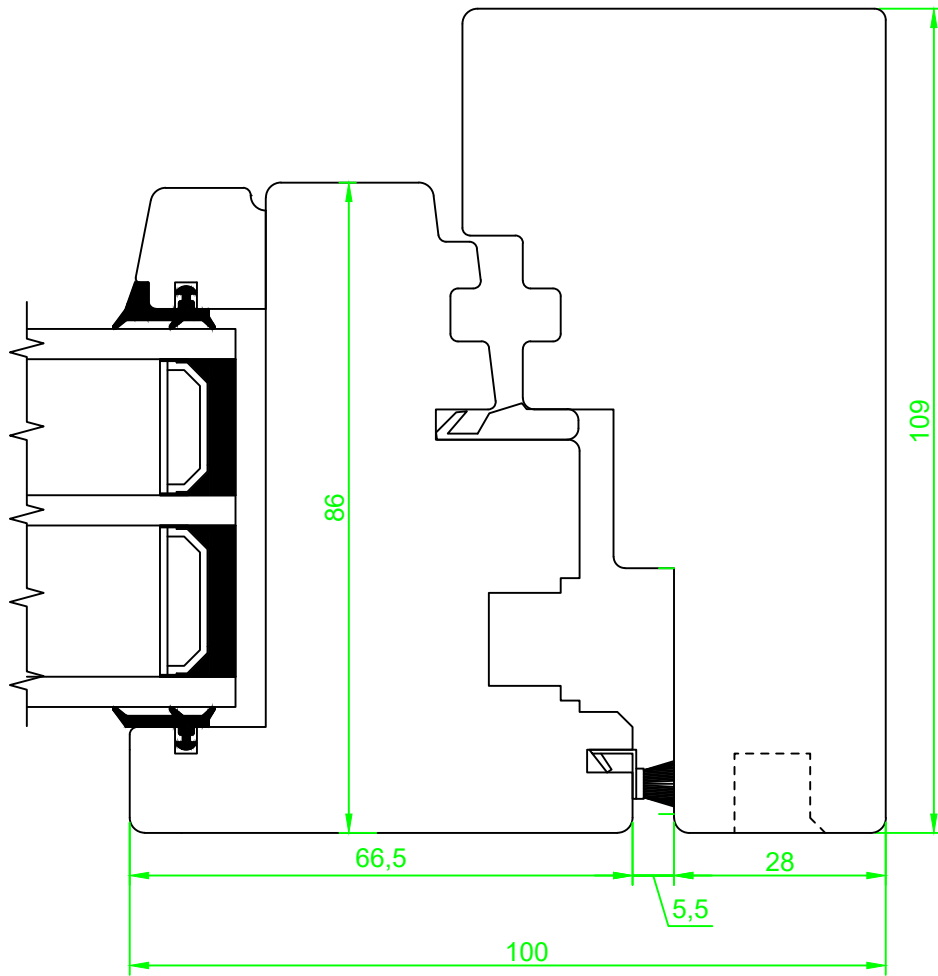



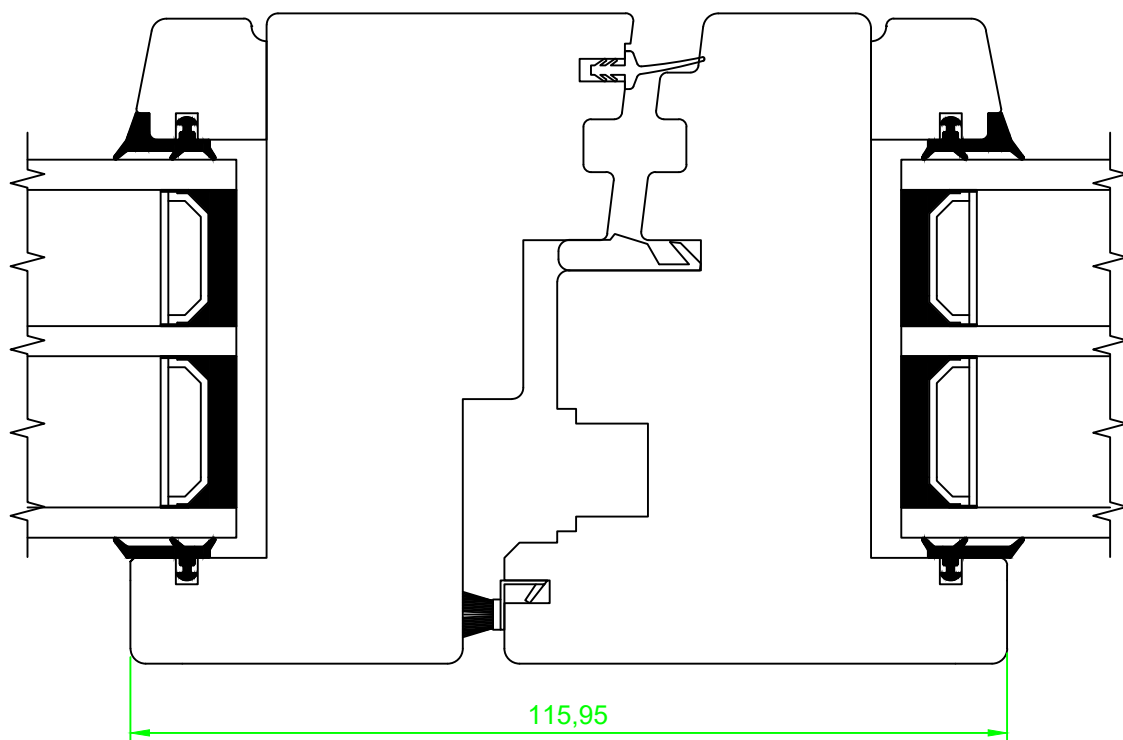
|  |                      |           |                  |  |                           |
|--|----------------------|-----------|------------------|--|---------------------------|
| Date.<br>03.10.2016                                      | Constr./draw.<br>EAO | Approved. | Scale.<br>A4 1:1 | Review nr.<br>2  | Review date<br>28.02.2022 |
| Innadslående vindu med 86mm ramme<br>Vertikalsnitt, bunn |                      |           | Section:         | <br>Nordvestvinduet AS<br>N-6713 ALMENNINGEN<br>Tel +47 57 85 25 80<br>firmapost@nordvestvinduet.no<br>www.nordvestvinduet.no | Drawing nr.<br>VI86_B     |
|  |                      |           | Part:            |  |                           |
| Tolerance.: NS-ISO 2768-1-middels.                       |                      |           | Design:          |  |                           |




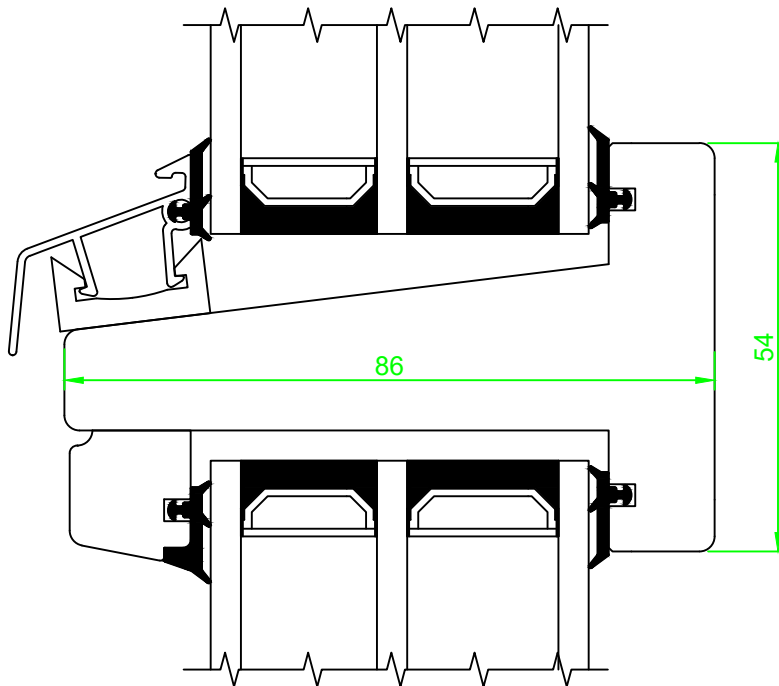
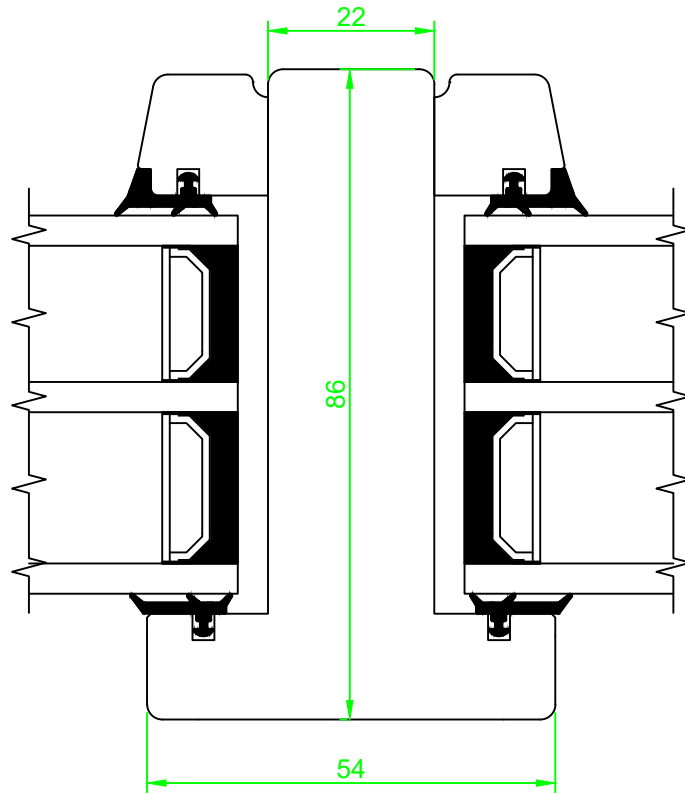
|  |                             |                  |                         |  |                                  |
|--|-----------------------------|------------------|-------------------------|--|----------------------------------|
| <i>Date.</i><br>28.09.2016                               | <i>Constr./draw.</i><br>EAO | <i>Approved.</i> | <i>Scale.</i><br>A4 1:1 | <i>Review nr.</i><br>2   | <i>Review date</i><br>28.02.2022 |
| Innadslående vindu med 86mm ramme<br>Vertikalsnitt, topp |                             |                  | <i>Section:</i>         |  <small>Nordvestvinduet AS<br/>N-6713 ALMENNINGEN<br/>Tel +47 57 85 25 80<br/>firmapost@nordvestvinduet.no<br/>www.nordvestvinduet.no</small> |                                  |
|  |                             |                  | <i>Part:</i>            |  |                                  |
| <i>Design:</i>   | VI86_O                      |                  |                         |  |                                  |
| <i>Tolerance.:</i> NS-ISO 2768-1-middels.                |                             |                  |                         |  |                                  |




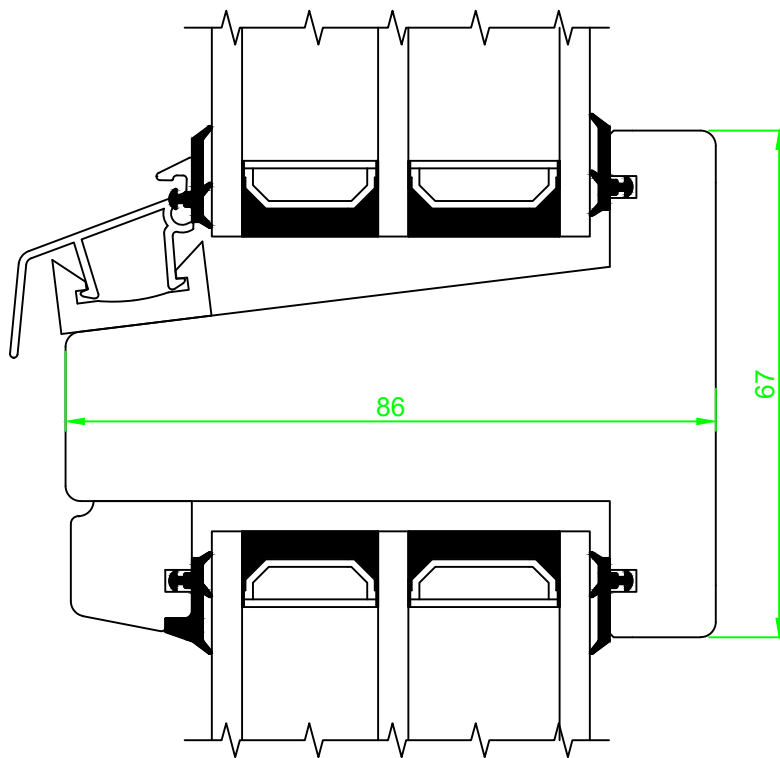
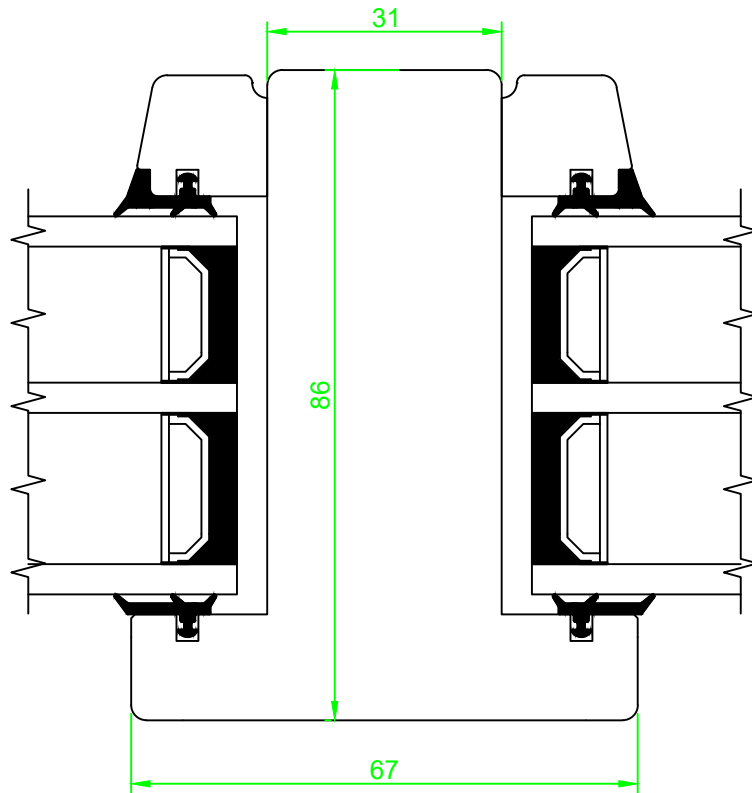
|  |                             |                  |                         |  |                                  |
|--|-----------------------------|------------------|-------------------------|--|----------------------------------|
| <i>Date.</i><br>28.09.2016                                 | <i>Constr./draw.</i><br>EAO | <i>Approved.</i> | <i>Scale.</i><br>A4 1:1 | <i>Review nr.</i><br>2   | <i>Review date</i><br>28.02.2022 |
| Innadslående vindu med 86mm ramme<br>Horizontalsnitt, side |                             |                  | <i>Section:</i>         |  <small>Nordvestvinduet AS<br/>N-6713 ALMENNINGEN<br/>Tel +47 57 85 25 80<br/>firmapost@nordvestvinduet.no<br/>www.nordvestvinduet.no</small> |                                  |
|  |                             |                  | <i>Part:</i>            |  |                                  |
| <i>Tolerance.:</i> NS-ISO 2768-1-middels.                  |                             |                  | <i>Design:</i>          |  |                                  |




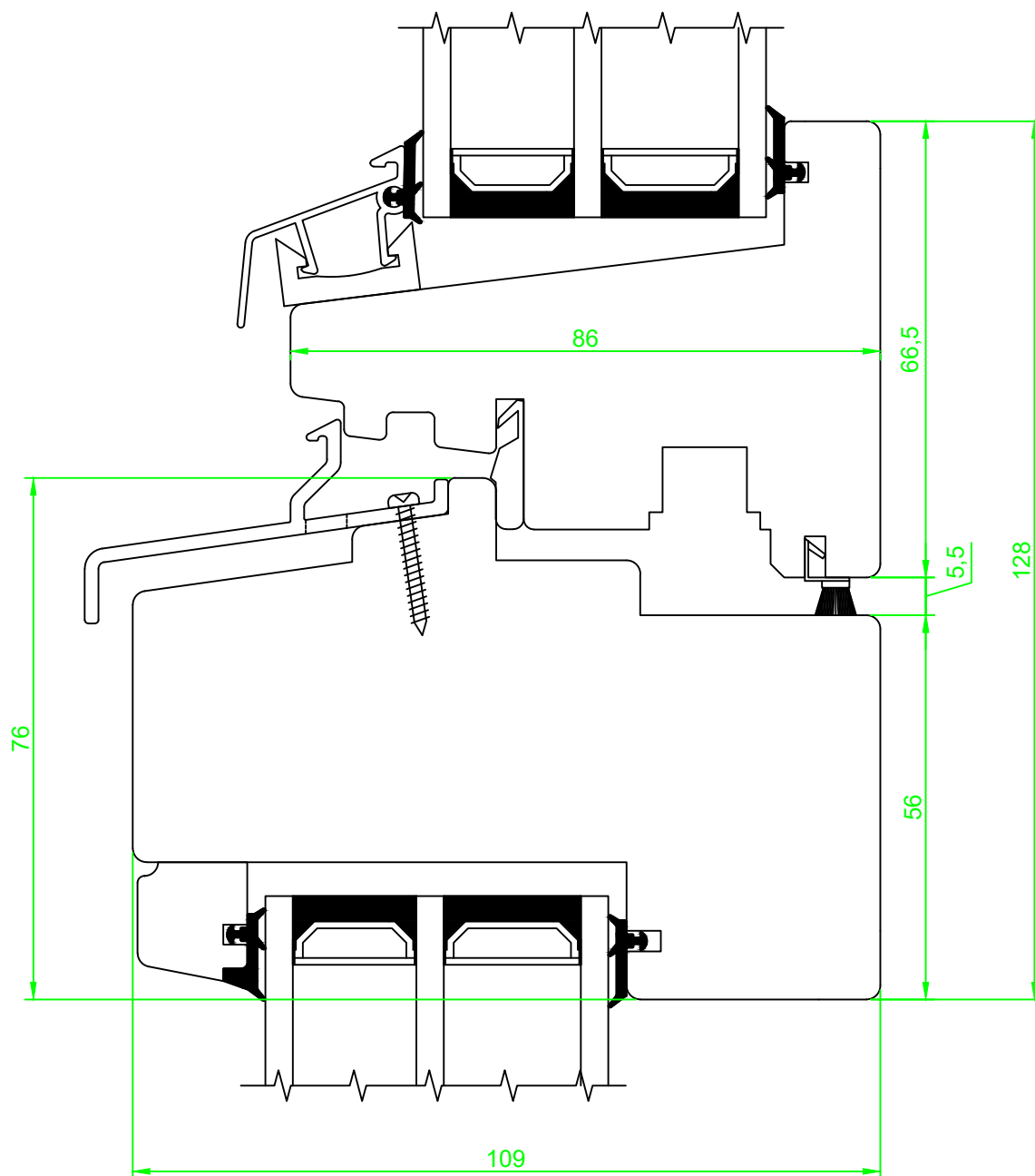
|  |                             |                  |                         |  |                                  |
|--|-----------------------------|------------------|-------------------------|--|----------------------------------|
| <i>Date.</i><br>28.09.2016                                 | <i>Constr./draw.</i><br>EAO | <i>Approved.</i> | <i>Scale.</i><br>A4 1:1 | <i>Review nr.</i><br>2   | <i>Review date</i><br>28.02.2022 |
| Innadslående vindu med 86mm ramme<br>Horisontalsnitt, side |                             |                  | <i>Section:</i>         |  <small>Nordvestvinduet AS<br/>N-6713 ALMENNINGEN<br/>Tel +47 57 85 25 80<br/>firmapost@nordvestvinduet.no<br/>www.nordvestvinduet.no</small> |                                  |
|  |                             |                  | <i>Part:</i>            |  |                                  |
| <i>Tolerance.:</i> NS-ISO 2768-1-middels.                  |                             |                  | <i>Design:</i>          |  |                                  |




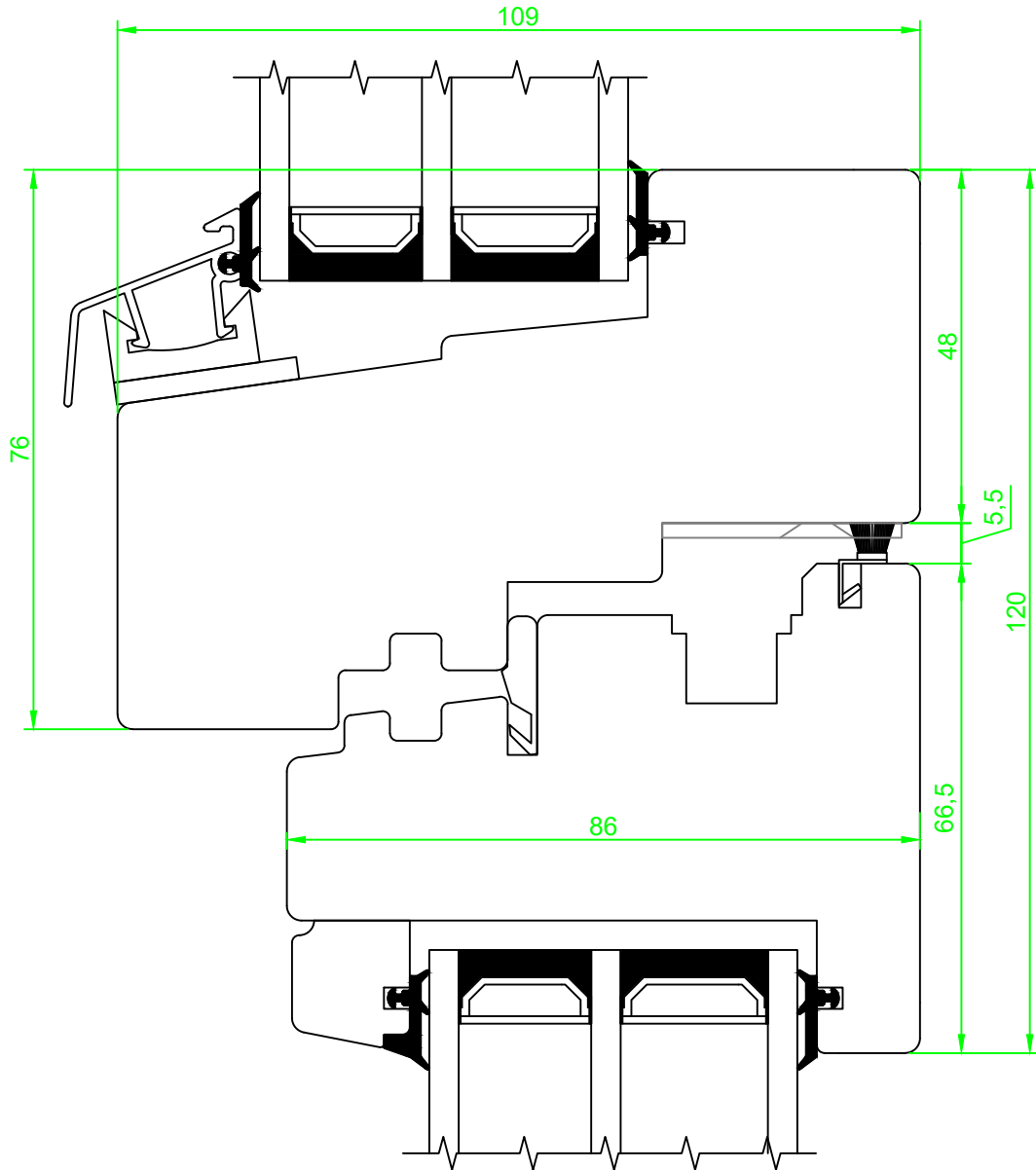
|                                    |                         |           |                  |  |                           |
|------------------------------------|-------------------------|-----------|------------------|--|---------------------------|
| Date.<br>12.12.2016                | Constr./draw.<br>EAO    | Approved. | Scale.<br>A4 1:1 | Review nr.<br>2  | Review date<br>28.02.2022 |
| Gjennomgående sprosser 54mm        |                         |           | Section:         |  Nordvestvinduet AS<br>N-6713 ALMENNINGEN<br>Tel: +47 57 85 25 80<br>firmapost@nordvestvinduet.no<br>www.nordvestvinduet.no |                           |
|                                    |                         |           | Part:            |  |                           |
| Design:                            | Drawing nr.<br>SPR54x86 |           |                  |  |                           |
| Tolerance.: NS-ISO 2768-1-middels. |                         |           |                  |  |                           |




|                                    |                      |           |                         |  |                           |
|------------------------------------|----------------------|-----------|-------------------------|--|---------------------------|
| Date.<br>12.12.2016                | Constr./draw.<br>EAO | Approved. | Scale.<br>A4 1:1        | Review nr.<br>2  | Review date<br>28.02.2022 |
| Gjennomgående sprosser 67mm        |                      |           | Section:                |  NORDEVSTVINDUET<br><small>Nordevstvinduet AS<br/>         N-6713 ALMIENNINGEN<br/>         Tel +47 57 85 25 80<br/>         firmapost@nordvestvinduet.no<br/>         www.nordvestvinduet.no</small> |                           |
|                                    |                      |           | Part:                   |  |                           |
|                                    |                      |           | Design:                 |  |                           |
| Tolerance.: NS-ISO 2768-1-middels. |                      |           | Drawing nr.<br>SPR67x86 |  |                           |

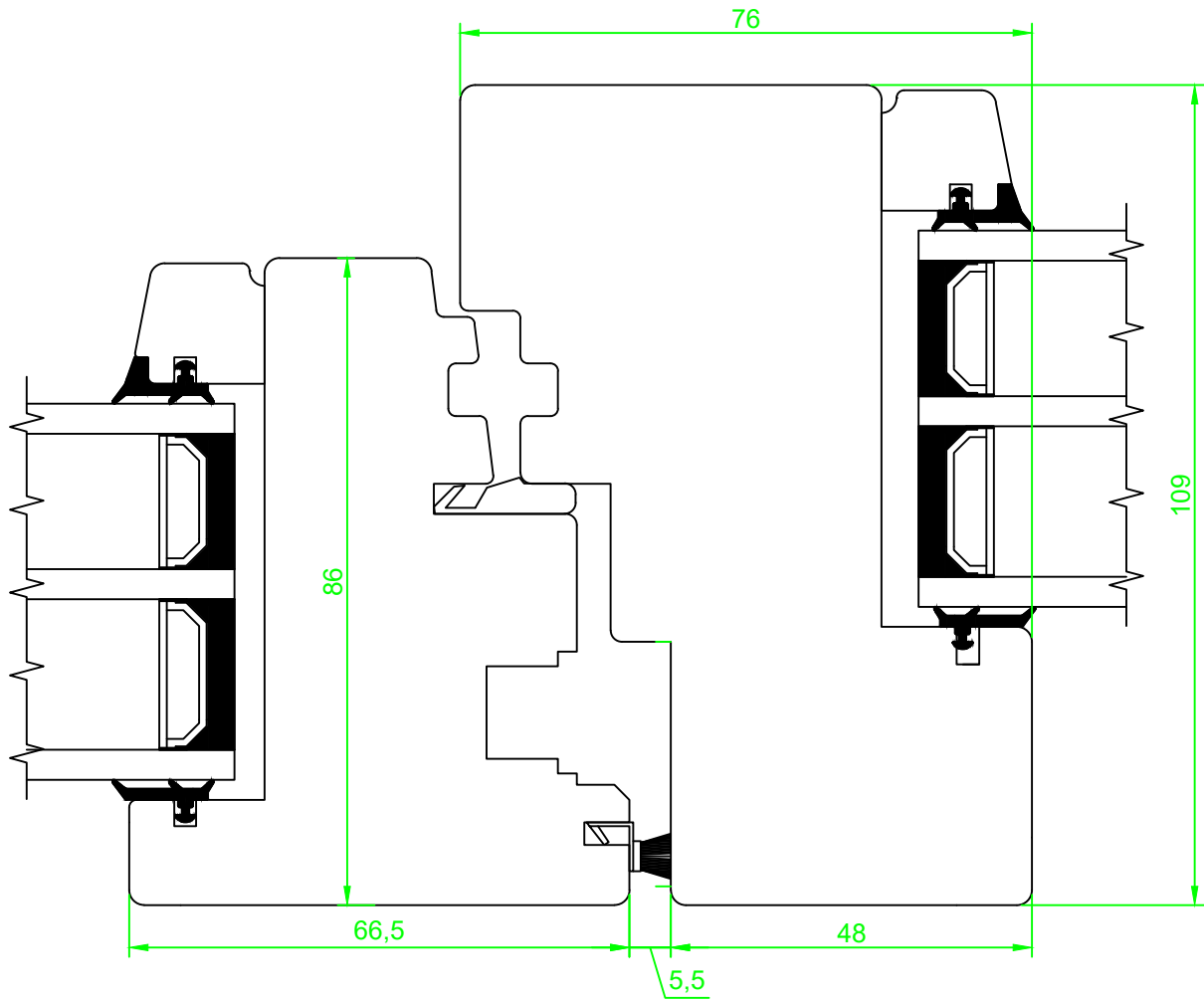



|  |                      |           |                      |   |                               |
|--|----------------------|-----------|----------------------|---|-------------------------------|
| Date.<br>03.09.2019                              | Constr./draw.<br>EAO | Approved. | Scale.<br>A4 1:1     | Review nr.<br>2   | Review date<br>28.02.2022     |
| Innadslående kombinasjonsvindu med 68x86mm ramme |                      |           | Section:<br>Vertikal |  Nordvestvinduet AS<br>N-6713 ALMENNINGEN<br>Tel +47 57 85 25 80<br>firmapost@nordvestvinduet.no<br>www.nordvestvinduet.no |                               |
|  |                      |           | Part:<br>Losholt     |   | Drawing nr.<br>VIT86_G50_L760 |
| Tolerance.: NS-ISO 2768-1-middels.               |                      |           | Design:<br>Trend     |   |                               |

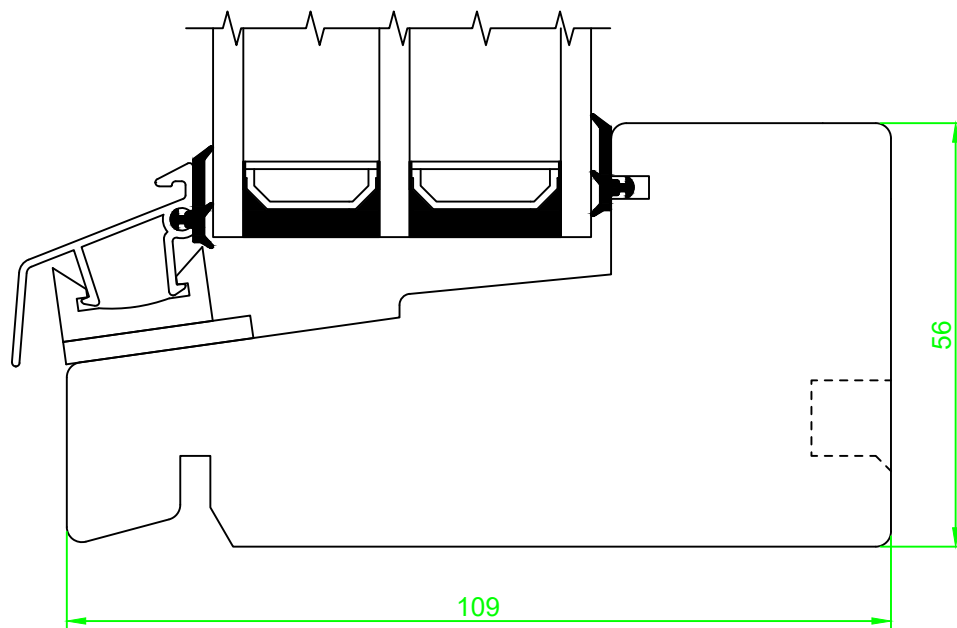



|  |                       |           |                      |   |                               |
|--|-----------------------|-----------|----------------------|---|-------------------------------|
| Date.<br>03.09.2019                              | Constr./draw.<br>EVAO | Approved. | Scale.<br>A4 1:1     | Review nr.<br>2   | Review date<br>28.02.2022     |
| Innadslående kombinasjonsvindu med 68x86mm ramme |                       |           | Section:<br>Vertikal |  <small>Nordvestvinduet AS<br/>N-6713 ALMENNINGEN<br/>Tel: +47 57 85 25 80<br/>firmapost@nordvestvinduet.no<br/>www.nordvestvinduet.no</small> |                               |
|  |                       |           | Part:<br>Losholt     |   | Drawing nr.<br>VIT86_G50_L76U |
| Tolerance.: NS-ISO 2768-1-middels.               |                       |           | Design:<br>Trend     |   |                               |

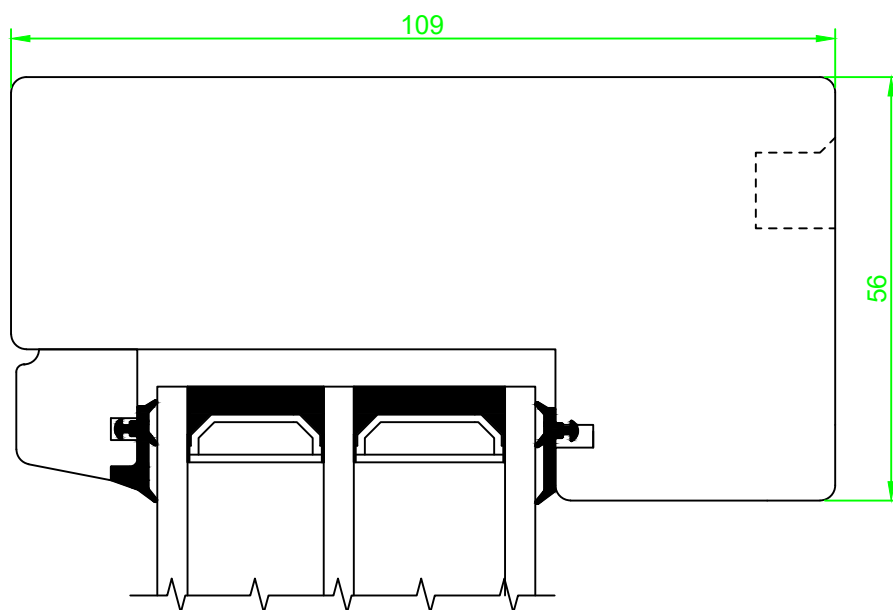





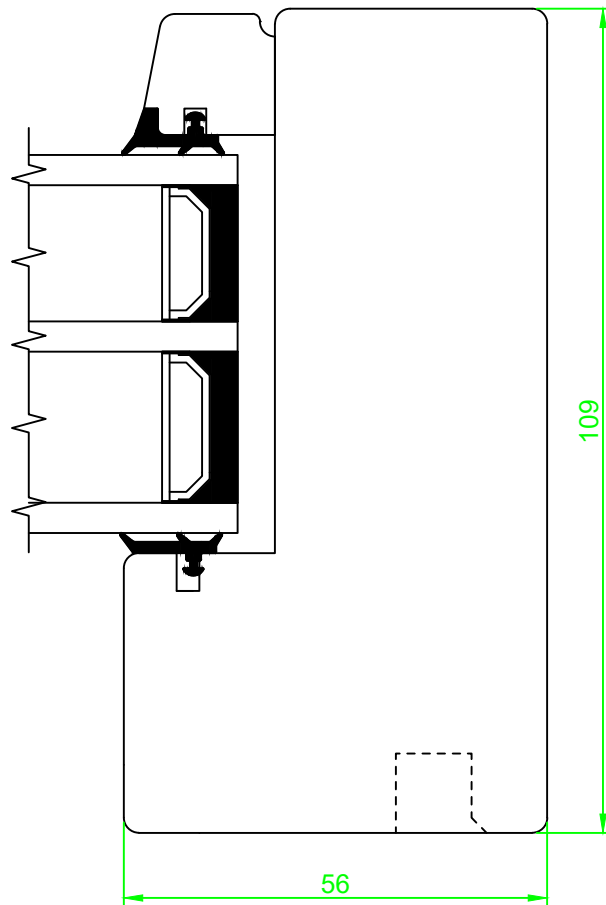
|  |                       |           |                        |   |                           |
|--|-----------------------|-----------|------------------------|---|---------------------------|
| Date.<br>03.09.2019                              | Constr./draw.<br>EVAO | Approved. | Scale.<br>A4 1:1       | Review nr.<br>2   | Review date<br>28.02.2022 |
| Innadslående kombinasjonsvindu med 68x86mm ramme |                       |           | Section:<br>Horizontal |  Nordvestvinduet AS<br>N-6713 ALMENNINGEN<br>Tel +47 57 85 25 90<br>firmapost@nordvestvinduet.no<br>www.nordvestvinduet.no |                           |
|  |                       |           | Part:<br>Post          |   | Drawing nr.               |
|  |                       |           | Design:<br>Trend       |   | VIT86_G50_P76             |
| Tolerance.: NS-ISO 2768-1-middels.               |                       |           |                        |   |                           |




|   |                                |                  |                             |  |                                  |
|---|--------------------------------|------------------|-----------------------------|--|----------------------------------|
| <i>Date.</i><br>12.01.2016                | <i>Constr./draw.</i><br>JA/EAO | <i>Approved.</i> | <i>Scale.</i><br>A4 1:1     | <i>Review nr.</i><br>2   | <i>Review date</i><br>28.02.2022 |
| Fastkarm i tre<br>72mm fals, glass 50mm   |                                |                  | <i>Section:</i><br>Vertikal |  <b>NORDVESTVINDUET</b><br><small>Nordvestvinduet AS<br/>N-6713 ALMENNINGEN<br/>Tel +47 57 85 25 80<br/>firmapost@nordvestvinduet.no<br/>www.nordvestvinduet.no</small> |                                  |
|   |                                |                  | <i>Part:</i><br>Bunn        |  | <i>Drawing nr.</i><br>FK72_G50_B |
| <i>Tolerance.:</i> NS-ISO 2768-1-middels. |                                |                  | <i>Design:</i> Trend        |  |                                  |



|   |                             |                  |                             |   |                                  |
|---|-----------------------------|------------------|-----------------------------|---|----------------------------------|
| <i>Date.</i><br>10.09.2009                | <i>Constr./draw.</i><br>EAO | <i>Approved.</i> | <i>Scale.</i><br>A4 1:1     | <i>Review nr.</i><br>2  | <i>Review date</i><br>28.02.2022 |
| Fastkarm i tre<br>72mm fals, glass 50mm   |                             |                  | <i>Section:</i><br>Vertikal |  <small>Nordvestvinduet AS<br/>N-6713 ALMENNINGEN<br/>Tel: +47 57 85 25 80<br/>firmapost@nordvestvinduet.no<br/>www.nordvestvinduet.no</small> | <i>Drawing nr.</i><br>FK72_G50_T |
|   |                             |                  | <i>Part:</i><br>Topp        |   |                                  |
| <i>Tolerance.:</i> NS-ISO 2768-1-middels. |                             |                  | <i>Design:</i> Trend        |   |                                  |



|   |                             |                  |                               |   |                                  |
|---|-----------------------------|------------------|-------------------------------|---|----------------------------------|
| <i>Date.</i><br>10.09.2009  | <i>Constr./draw.</i><br>EAO | <i>Approved.</i> | <i>Scale.</i><br>A4 1:1       | <i>Review nr.</i><br>2  | <i>Review date</i><br>28.02.2022 |
| Fastkarm i tre<br>72mm fals, glass 50mm<br>Horizontalsnitt side, design Trend og Standard |                             |                  | <i>Section:</i><br>Horizontal |  <small>Nordvestvinduet AS<br/>N-6713 ALMENNINGEN<br/>Tel: +47 57 85 25 80<br/>firmapost@nordvestvinduet.no<br/>www.nordvestvinduet.no</small> | <i>Drawing nr.</i><br>FK72_G50_S |
|   |                             |                  | <i>Part:</i><br>Side          |   |                                  |
| <i>Tolerance.:</i> NS-ISO 2768-1-middels.   |                             |                  | <i>Design:</i> Trend          |   |                                  |