
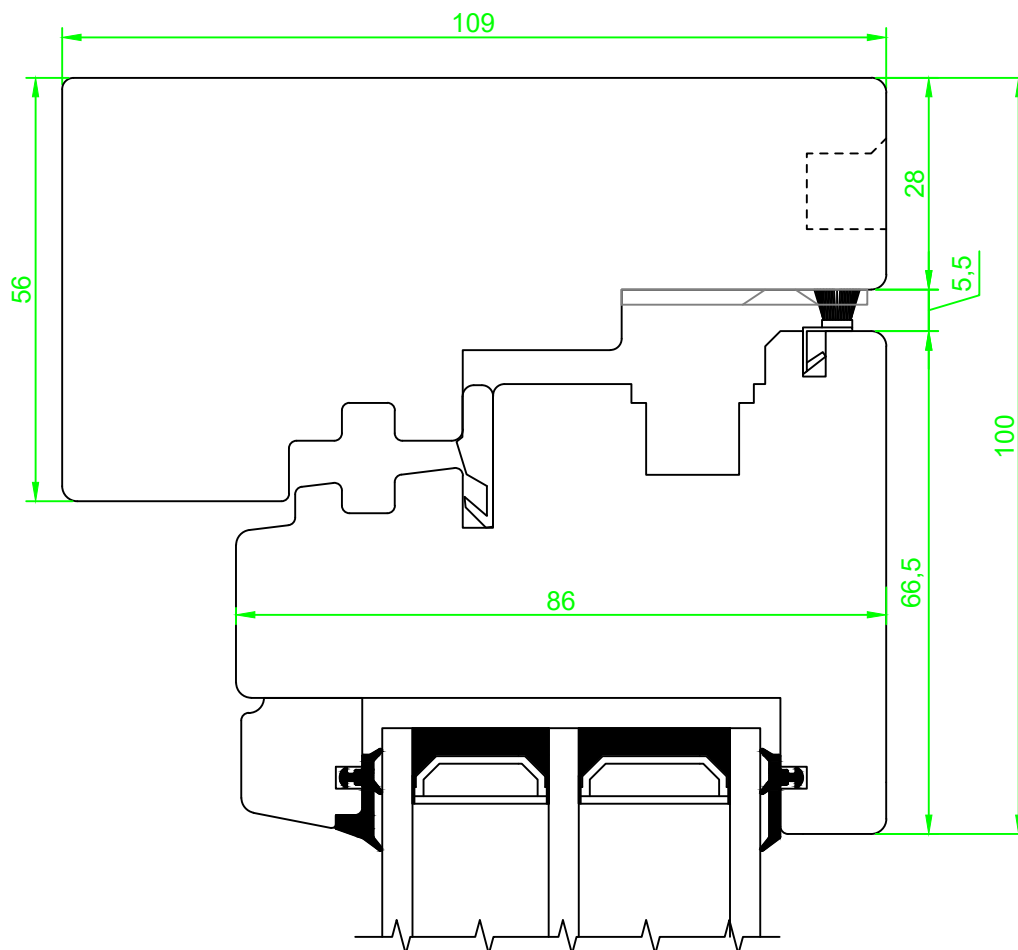

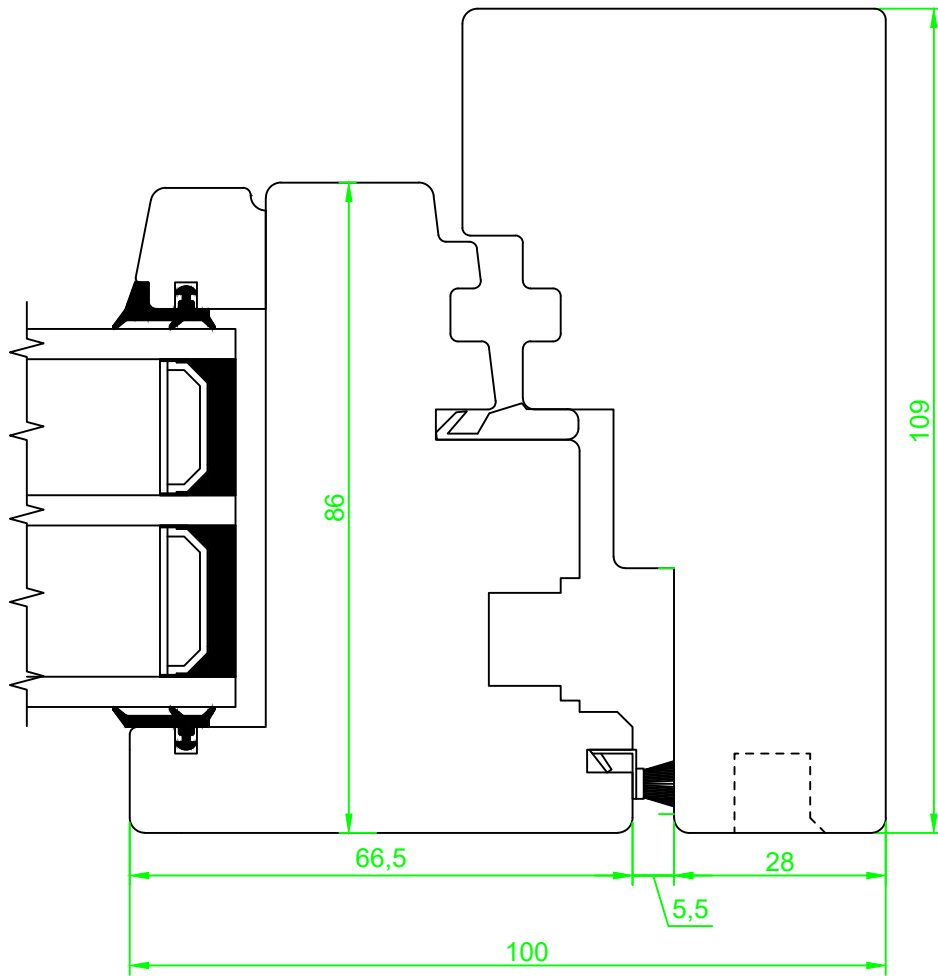



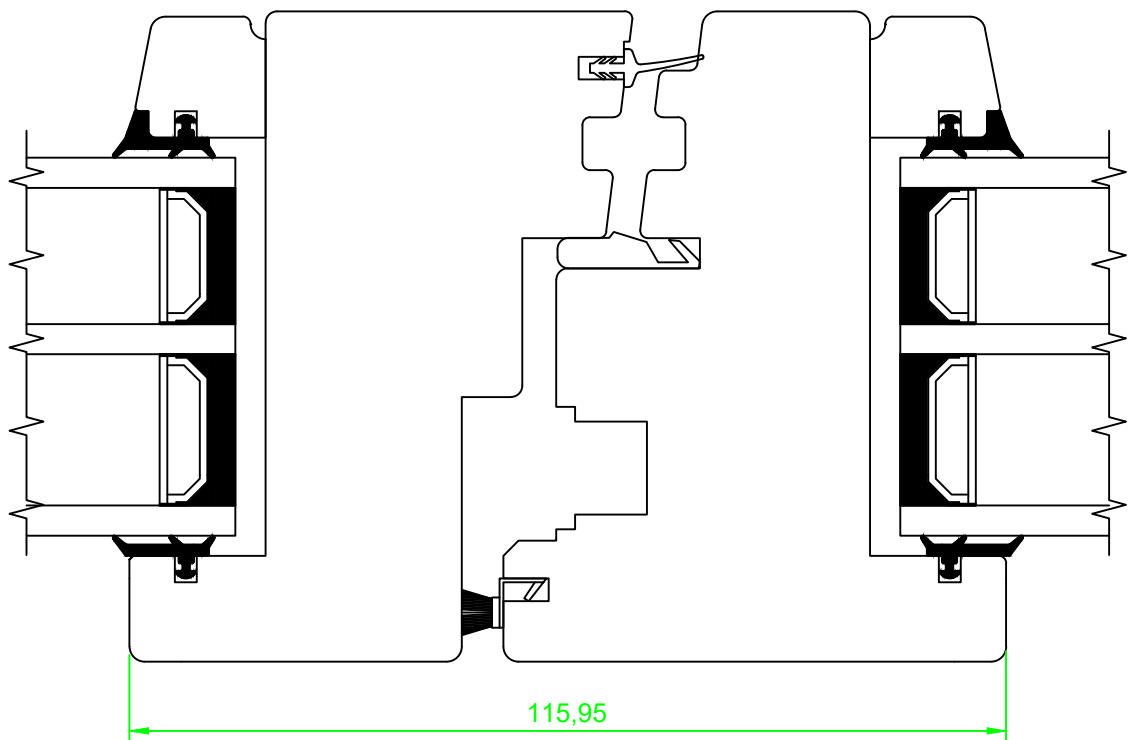
Date. 03.10.2016	Constr./draw. EAO	Approved.	Scale. A4 1:1	Review nr. 2	Review date 28.02.2022
Innadslående vindu med 86mm ramme			Section: Vertikalsnitt		<small>Nordvestvinduet AS N-6713 ALMENNINGEN Tel +47 57 85 25 80 firmapost@nordvestvinduet.no www.nordvestvinduet.no</small>
			Part: Bunn		
			Tolerance.: NS-ISO 2768-1-middels.	Design: Trend	




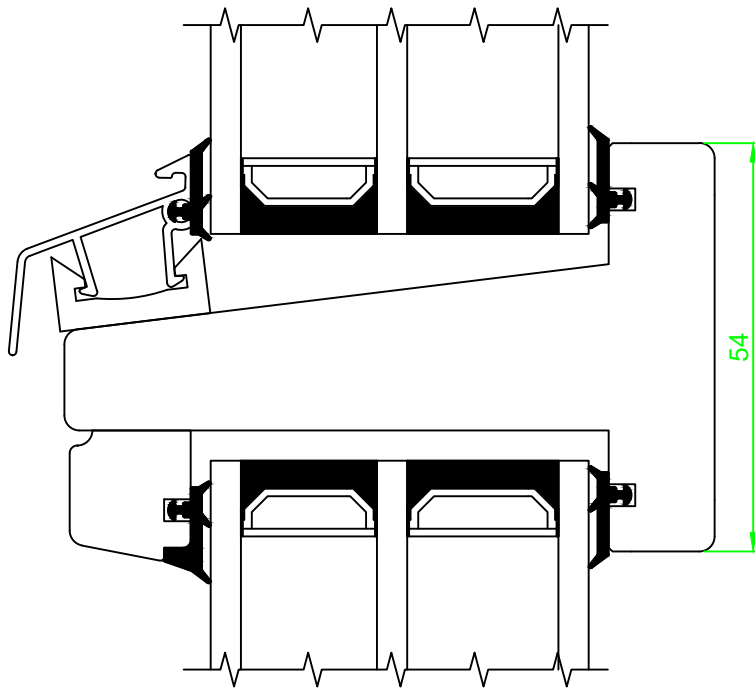
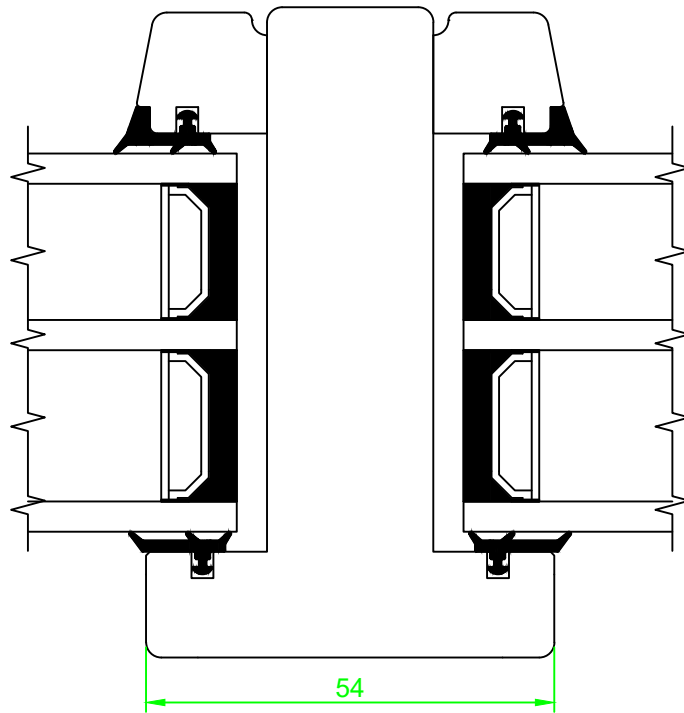
Date. 28.09.2016	Constr./draw. EAO	Approved.	Scale. A4 1:1	Review nr. 2	Review date 28.02.2022
Innadslående vindu med 86mm ramme			Section: Vertikalsnitt	 <small>Nordvestvinduet AS N-6713 ALMENNINGEN Tel +47 57 85 25 80 firmapost@nordvestvinduet.no www.nordvestvinduet.no</small>	
			Part: Bunn		
Tolerance.: NS-ISO 2768-1-middels.			Design: Trend		




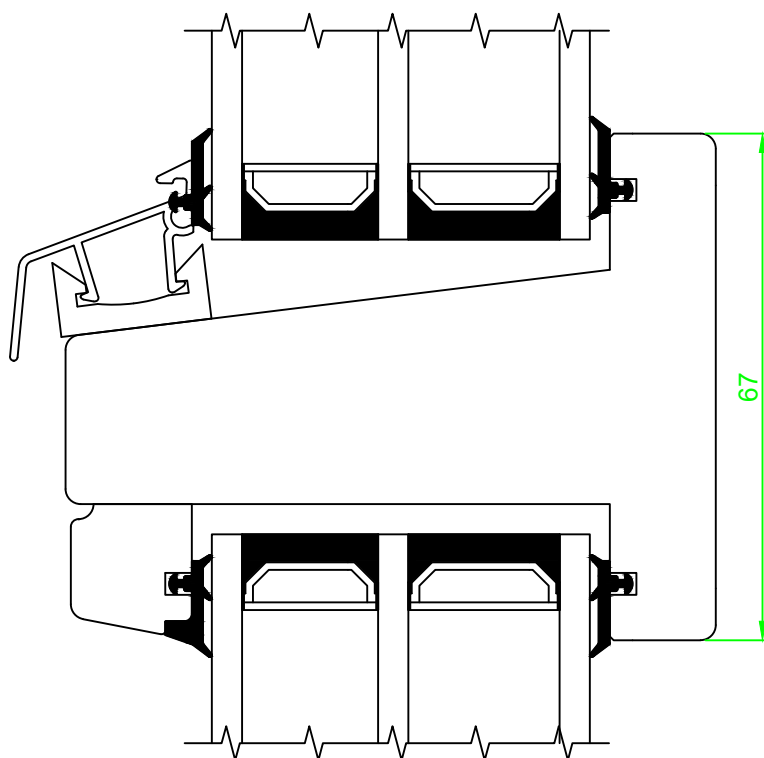
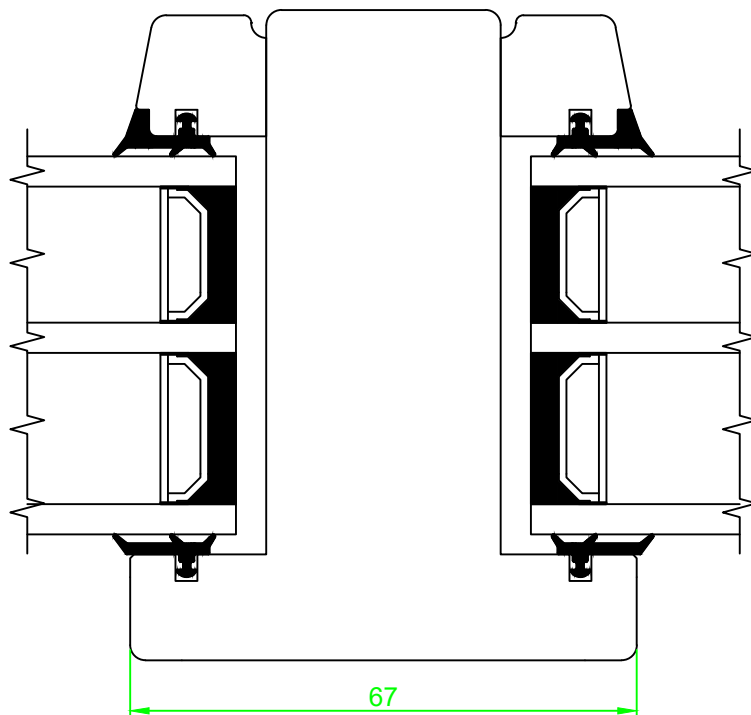
<i>Date.</i> 28.09.2016	<i>Constr./draw.</i> EAO	<i>Approved.</i>	<i>Scale.</i> A4 1:1	<i>Review nr.</i> 2	<i>Review date</i> 28.02.2022
Innadslående vindu med 86mm ramme Horizontalsnitt, side			<i>Section:</i> Horizontalsnitt		<small>Nordvestvinduet AS N-6713 ALMENNINGEN Tel +47 57 85 25 80 firmapost@nordvestvinduet.no www.nordvestvinduet.no</small>
			<i>Part:</i> Side		
<i>Tolerance.:</i> NS-ISO 2768-1-middels.			<i>Design:</i> Trend		




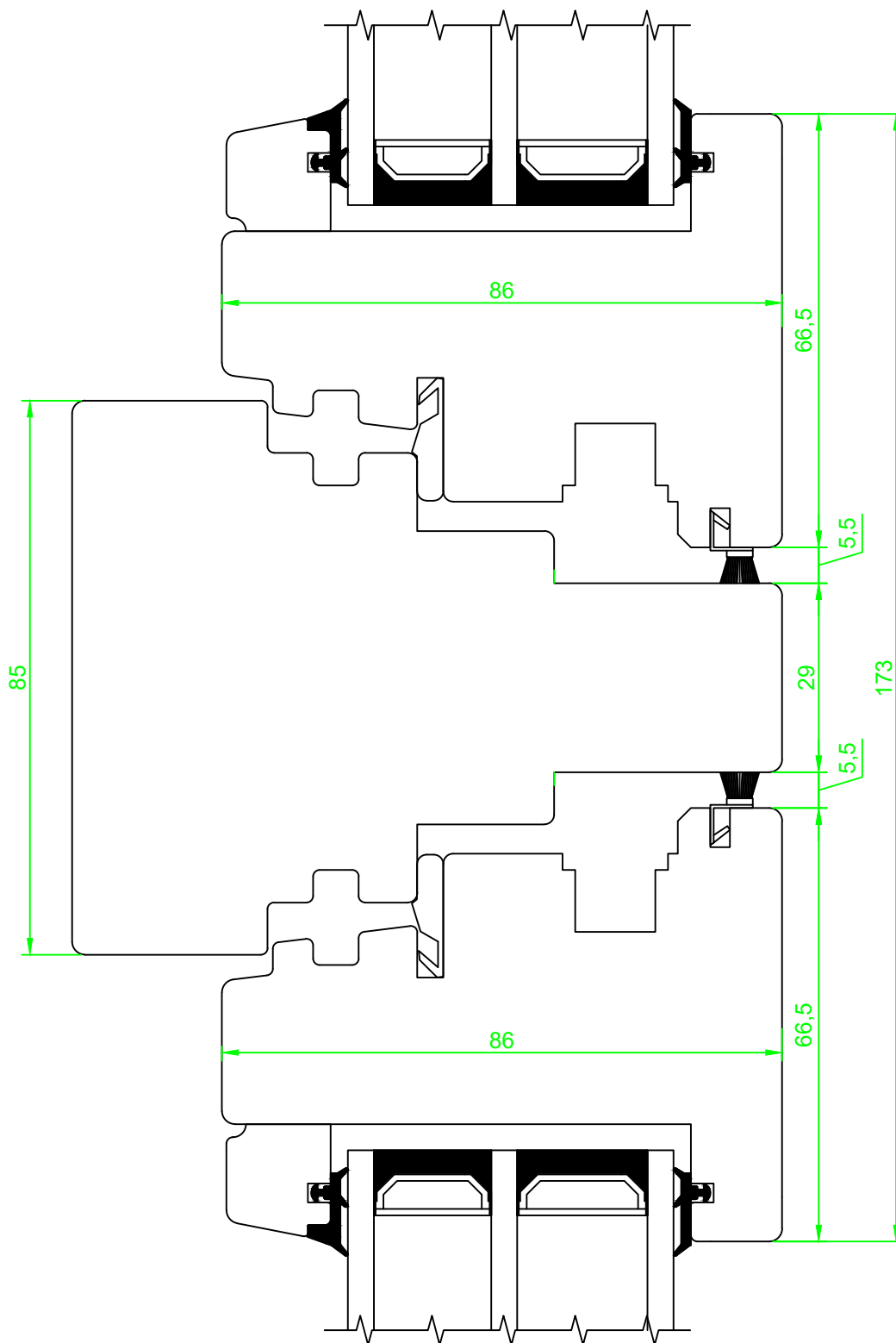
<i>Date.</i> 28.09.2016	<i>Constr./draw.</i> EAO	<i>Approved.</i>	<i>Scale.</i> A4 1:1	<i>Review nr.</i> 2	<i>Review date</i> 28.02.2022
Innadslående vindu med 86mm ramme			<i>Section:</i> Horizontalsnitt	 <small>Nordvestvinduet AS N-6713 ALMENNINGEN Tel +47 57 85 25 80 firmapost@nordvestvinduet.no www.nordvestvinduet.no</small>	<i>Drawing nr.</i> VI86_ST
			<i>Part:</i> Stulp		
<i>Tolerance.:</i> NS-ISO 2768-1-middels.			<i>Design:</i> Trend		




Date. 12.12.2016	Constr./draw. EAO	Approved.	Scale. A4 1:1	Review nr. 2	Review date 28.02.2022
Gjennomgående sprosser 54mm			Section:	 Nordvestvinduet AS N-6713 ALMENNINGEN Tel: +47 57 85 25 80 firmapost@nordvestvinduet.no www.nordvestvinduet.no	
			Part: Sprosse 54		Drawing nr. SPR54x86
Tolerance.: NS-ISO 2768-1-middels.			Design: Trend		



<i>Date.</i> 12.12.2016	<i>Constr./draw.</i> EAO	<i>Approved.</i>	<i>Scale.</i> A4 1:1	<i>Review nr.</i> 2	<i>Review date</i> 28.02.2022	
Gjennomgående sprosser 67mm			<i>Section:</i>	 <small>Nordvestvinduet AS N-6713 ALMIENNINGEN Tel +47 57 85 25 80 firmapost@nordvestvinduet.no www.nordvestvinduet.no</small>		
			<i>Part:</i> Sprosse 67			<i>Drawing nr.</i> SPR67x86
			<i>Design:</i> Trend			
<i>Tolerance.:</i> NS-ISO 2768-1-middels.						



Date: 24.08.2020	Constr./draw. EAO	Approved.	Scale: A4 1:1	Review nr. 2	Review date 28.02.2022
Innadslående vindu med 86mm ramme			Section: Horizontalsnitt	 Nordvestvinduet AS N-6713 ALMENNINGEN Tel +47 57 85 25 80 firmapost@nordvestvinduet.no www.nordvestvinduet.no	
			Part: Post 85 mm		Drawing nr. VI86_P85
Tolerance.: NS-ISO 2768-1-middels.			Design: Trend		