

Monteringsanvisning for skyvedører

0. Generell

Det er viktig at skyvedøren blir satt riktig inn i veggen. Produktene er underlagt en rekke kvalitetskrav og må ikke deformeres eller ødelegges ved montasjen. Dessuten må monteringsfugen mellom karm og vegg utføres slik at en oppnår samme luft- og regntetthet og isolasjon som i veggen for øvrig. Sist, men ikke minst, skal innfestingen være så sterk og sikker at produktene ikke faller ut ved sterk vind. Monteringen vil i praksis variere etter materialene som er brukt og den veggtypen de skal monteres i. Men prinsippene som skal følges ved monteringen er like, uansett dør- og veggtype.

Ved avlesing og videre håndtering av vinduene og/eller dørene, heretter kalt produktene, skal det sikres at det brukes hjelpemidler og metoder som forebygger skader på produktet.

Kjøper skal ved varemottaket kontrollere at leveransen er i overensstemmelse med avtalegrunnlaget, samt at det ikke forekommer åpenbare mangler eller feil, for eksempel transportskade, på produktene. Skulle det være grunn for å fremlegge en reklamasjon, skal leverandøren straks underrettes om dette, men ikke senest enn 14 dager fra mottaksdato.

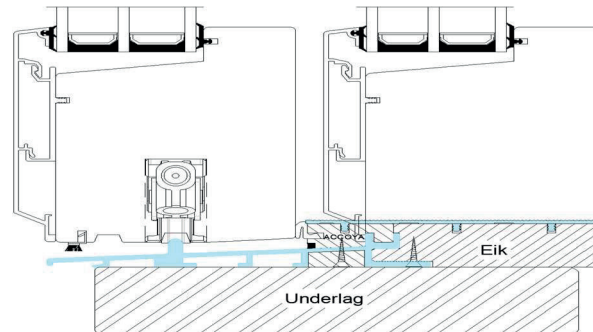
Merking, monteringsanvisning og/eller korkbrikker på glass bør fjernes innen 1-2 uker etter varemottaket. Evt. hjørnebeskyttere, pakkefolie eller annen beskyttende emballasje skal først fjernes når produktene monteres.

Ved utendørs lagring skal produktene plasseres på strø eller paller, slik at de ikke er i kontakt med underlaget. Produktene skal beskyttes mot nedbør og tilsmussing ved å tildekkes på en stabil og tilfredsstillende måte. Samtidig skal det pakkes på en slik måte at produktene får god ventilering, slik at man unngår kondensdannelse under tildekkingen. Enkeltprodukter oppbevares under tak.

1. Forberedelser

1.1 Først undersøker en om åpningen/utsparingen i veggen har riktige dimensjoner i forhold til størrelsen på skyvedøren. Ved standardmål er åpningen i veggen målsatt i hele M (M – 100mm) f.eks. 21 M = 2100 mm. Nordvestvinduet sine standard produkter måler alltid 10mm mindre enn modulmålet. Et produkt på 22 M vil derfor måle 2190 mm. Dette vil gi en monteringsfuge i hver side av produktet på 5 mm. Monteringsfugen bør ikke være under 5 mm, men heller ikke mer enn 20mm.

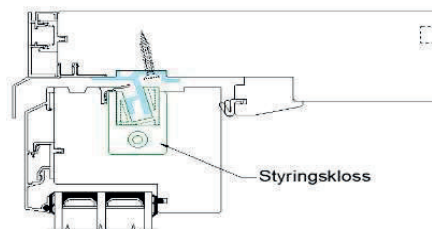
1.2 Sjekk at underlaget hvor skyvedøren skal plasseres er plant, i vater og gir tilstrekkelig understøttelse. Er underlaget av betong så må man bruke fuktsperre for å hindre fuktighet i materialet.



1.3 For enklere montering og håndtering så kan skyvedørsfeltet demonteres:

- sett skyvedørsfelt i åpen posisjon
- demonter styringskloss oppe ved skyvefeltet
- sett skyvedørsfeltet i lukket posisjon
- tipp den forsiktig bakover og løft ut.

Vær oppmerksom under håndtering av skyvedørsfeltet på styringshjul, og sett skyvedørsfeltet alltid på strø og sikres mot velting.



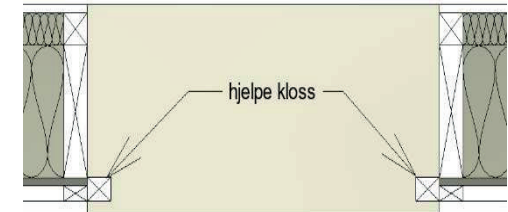
2. Montering

Det er ingen fasit på hvor produktene skal plasseres i veggen. Derfor kan prosjektspesifikke detaljtegninger angi hvor produktet skal plasseres i vegglivet. I trehus er det mest vanlig at utsiden av

karmen plasseres litt utenfor utsiden av bindingsverket. Plasseringen avhenger ellers av paneltype og beslag detaljer. I mur- og betong hus ligger produktet som regel noe tilbaketrukket i forhold til veggplanet.

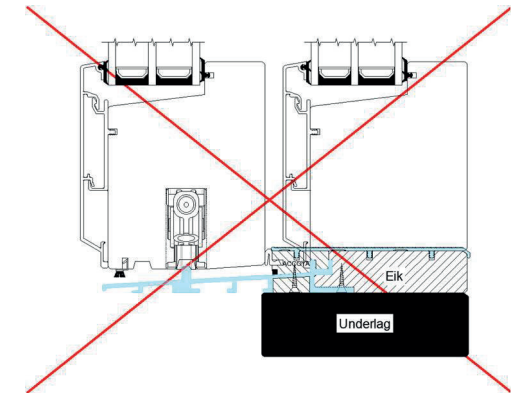
2.1 MERKING

Man må bestemme skyvedør plassering og merkes på vegg i døråpning. For enklere montering og både sikre mot velting og oppnå nøyaktighet, så anbefaler vi at en lekt skal skrues fast både oppe og nede på hver side av dørutsparingen.

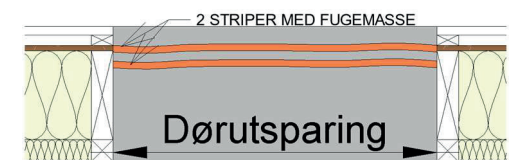


2.2 Innsetting

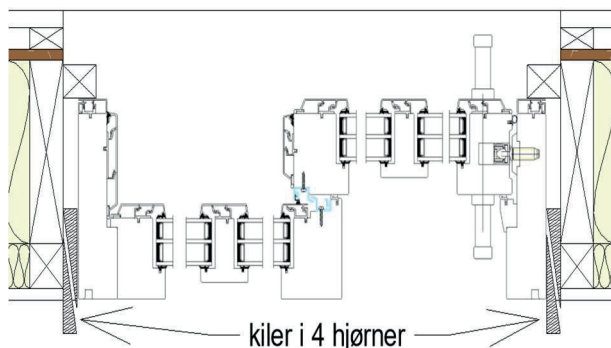
2.2.1 Før innsetting skjer så må underlaget være i vater og gi tilstrekkelig støtte til terskelen i hele døråpningen. (se bilde under pkt 1.2)



2.2.2 Sjekk at det er støv og oljefritt og bruk helst 2 striper med herdende fugemasse mellom terskel og underlaget i hele dørutsparingen før skyvedøren settes inn. Kontroller nøye at en oppnår tilstrekkelig tetthet og etter-fug ved behov.

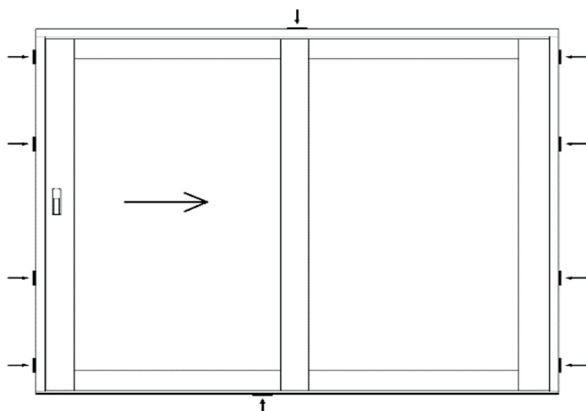


2.2.3 Hvil døren inn på allerede skrudde lekter og kil fast karmen med midlertidig kiler i alle 4 hjørner. Kontroller deretter at skyvedøren er i lodd begge veier og at diagonalene er nøyaktig like.



2.2.4 Monter tilpassende kiler/klosser for hvert enkelt festepunkt (4 stk. på hver side) og skru fast karmen. Sørg for tilstrekkelig klaring mellom overkarm og overliggende drager eller losholt i vegglivet.

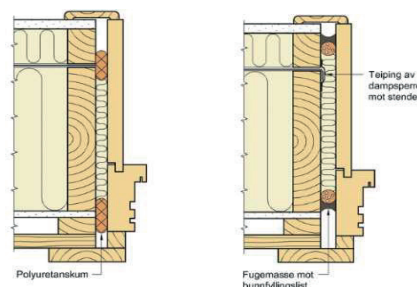
2.2.5 Karmen må festes i terskel på innvendig side. Sørg for god tetting rundt skruen slik at fuktigheten ikke kommer ned i underliggende konstruksjon.



2.2.6 Etter skyvedøren er ferdig skrudd i veggen kan hjørneklossene fjernes og skyvedøren kontrolleres igjen at den er i lodd og at diagonalene er nøyaktig like. Skyvedørsfeltet settes inn ved å gå motsatt vei ved demontering (se punkt 1.3)
Ved korrekt montering vil skyvefeltet møte sidekarmen, eller tilstøtende fastfelt, med samme avstand oppe og nede.

Utvendig tetting av monteringsfuger

Utvendig tetting er nødvendig for å hindre luftinnblåsing i fugen og veggen. I trevegger kan den ytre vindtetteduken trekkes over fugen og klemmes mot karmen med tynne lekter eller teipes mot karmen med en godkjent teip. Fugeskum, fugemasse eller annet vindtett materiale kan også benyttes i henhold til leverandørens anvisninger. Fugemassen må legges mot en bunnfyllingslist. Fugeskummet må ikke fylle hele monteringsfugen og anbefales ikke brukt ved lavere temperaturer i luften en + 7-8°C på grunnnet økt risiko for store deformasjoner i karmen. Dette skyldes at skummet starter ettekkspansjon, ofte lenge etter at skummingen er utført, når temperaturen igjen stiger til ca + 20°C. Deformasjonene kan bli så store at produktet mister sin funksjon eller blir ødelagt.



Tetting med fugeskum

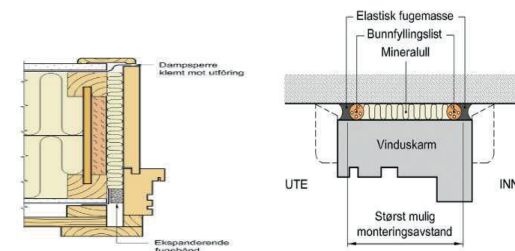
Ved fuging eller skumming skal det alltid være 8-10mm avstand mellom fugetettingen og den ytre beskyttelsesskjermen. Dette hulrommet virker både som drekanal og trykkutjevnskammer. Dette er svært viktig for å hindre at selve tettingen blir våt. Utvendig tetting rundt produktet kan utføres med teip, fugemasse eller skum. Disse tettningsmaterialene må beskyttes mot nedbryting fra sol og regn med dekklist, beslag eller skjermes på annen måte mot ytre påkjenninger.

Isolasjon av monteringsfuger

Monteringsfugen bør isoleres med mineralull som dyttes løst inn i fugen fra innsiden (se figur 5.1). Isolasjonen må ikke dyttes så hardt at den ytre tettingen ødelegges eller at karmsiden buer seg.

Innvendig tetting av monteringsfuger

Den innvendige tettingen er viktig og må utføres nøyaktig. Den hindrer vandamp fra innsiden i å trenge ut og kondensere mot den ytre tettingen. Vanligvis trekkes dampspærren (plastfolien) i veggen inn på vindus- eller dørforingen og klemmes ved hjelp av tape eller fugemasse etterfulgt av listverk (se figur 6.1 & 6.2).



Monteringsveiledninger

Det foreligger detaljerte monteringsveiledninger for vinduer, balkongdører, ytterdører og skyvedører. Disse er tilgjengelig på Nordvestvinduet sin hjemmeside: www.nordvestvinduet.no/teknisk (benytt QR- kode under).

Henvisninger

For mer detaljert informasjon henvises det til Byggforskserien utarbeidet av SINTEF: www.byggforsk.no

- 523.701 Fig. 231 Vindu i vegg med utlekket kledning
- 523.702 Fig. 32 Vindu i skallmurvegg
- 523.701 Fig. 322a Åpningsvindu med sidehengslet ramme
- 523.701 Fig. 322b Åpningsvindu med post
- 523.701 Fig. 361 Feste- og justeringshylse for innfesting
- 523.701 Fig. 72a Tetting vist med polyuretanskum
- 523.701 Fig. 72b Tetting med elastisk fugemasse mot bunnfylling
- 533.109 Fig. 4 Horisontalt snitt av vinduskarm
- 523.701 Fig. 72f Tetting med tape med dokumentert varig heft
- 523.701 Fig. 72d Tetting med tape med dokumentert varig heft
- 520.415 Fig. 45 Vannbrettbeslag ført opp bak vindspærre
- 520.415 Fig. 48 Ekstra tetting under vannbrettbeslag

Kontrollordning

Nordvestvinduet AS sine produkter er NDVK godkjent. Monteringsanvisningen er godkjent av Norsk Dør- og vinduskontroll, og det vil i praksis si at gyldigheten av garanti på produkter, gitt av NDVKs medlemmer, er avhengig av at denne anvisningen i prinsipp blir brukt. www.ndvk.no



Nordvestvinduet AS

Adresse: Nordfjordvegen 8757, N-6713 Almellingen
Telefon: +47 57 85 50 50
E-post: firmapost@nordvestvinduet.no
Web: www.nordvestvinduet.no