
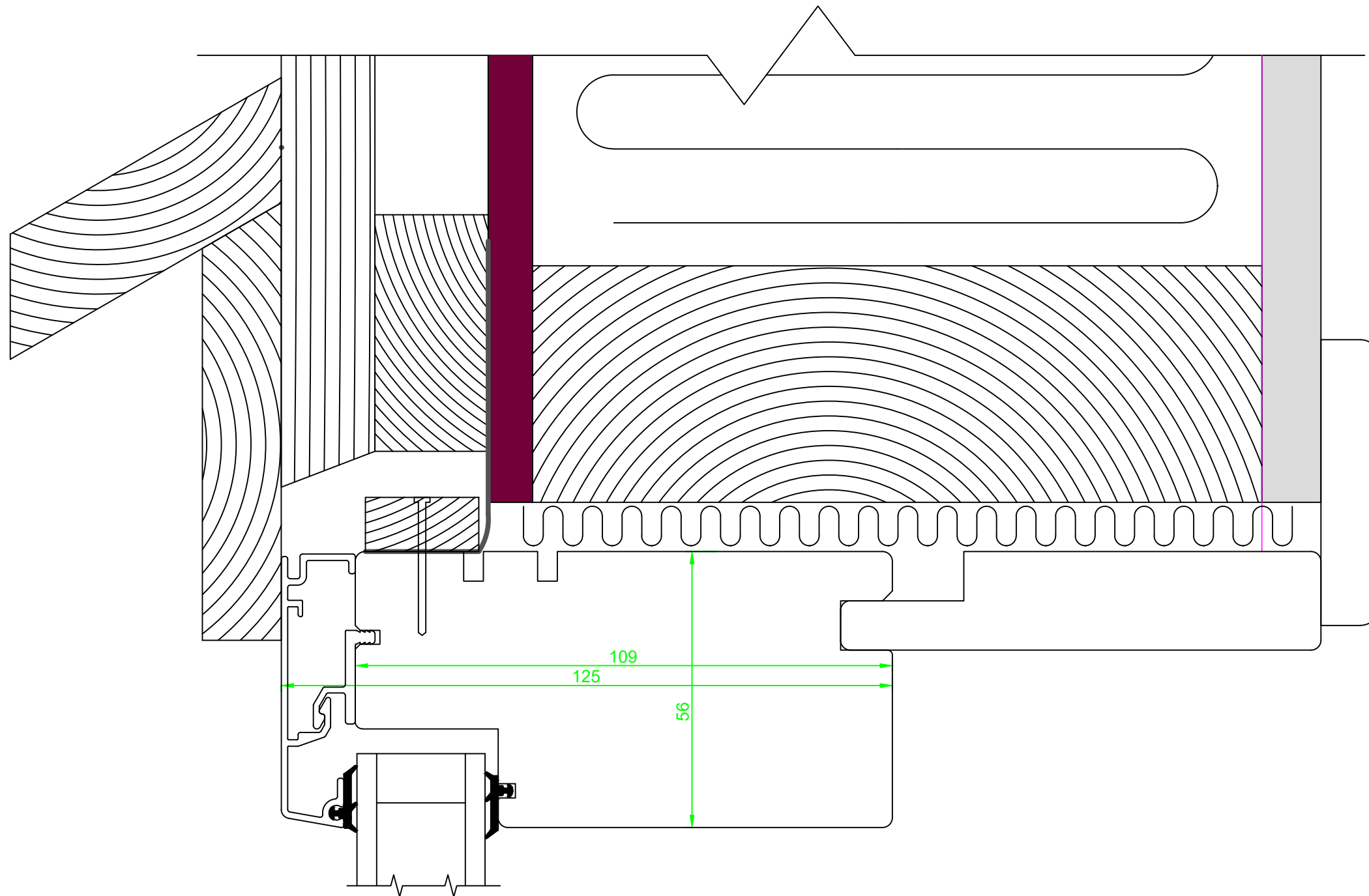

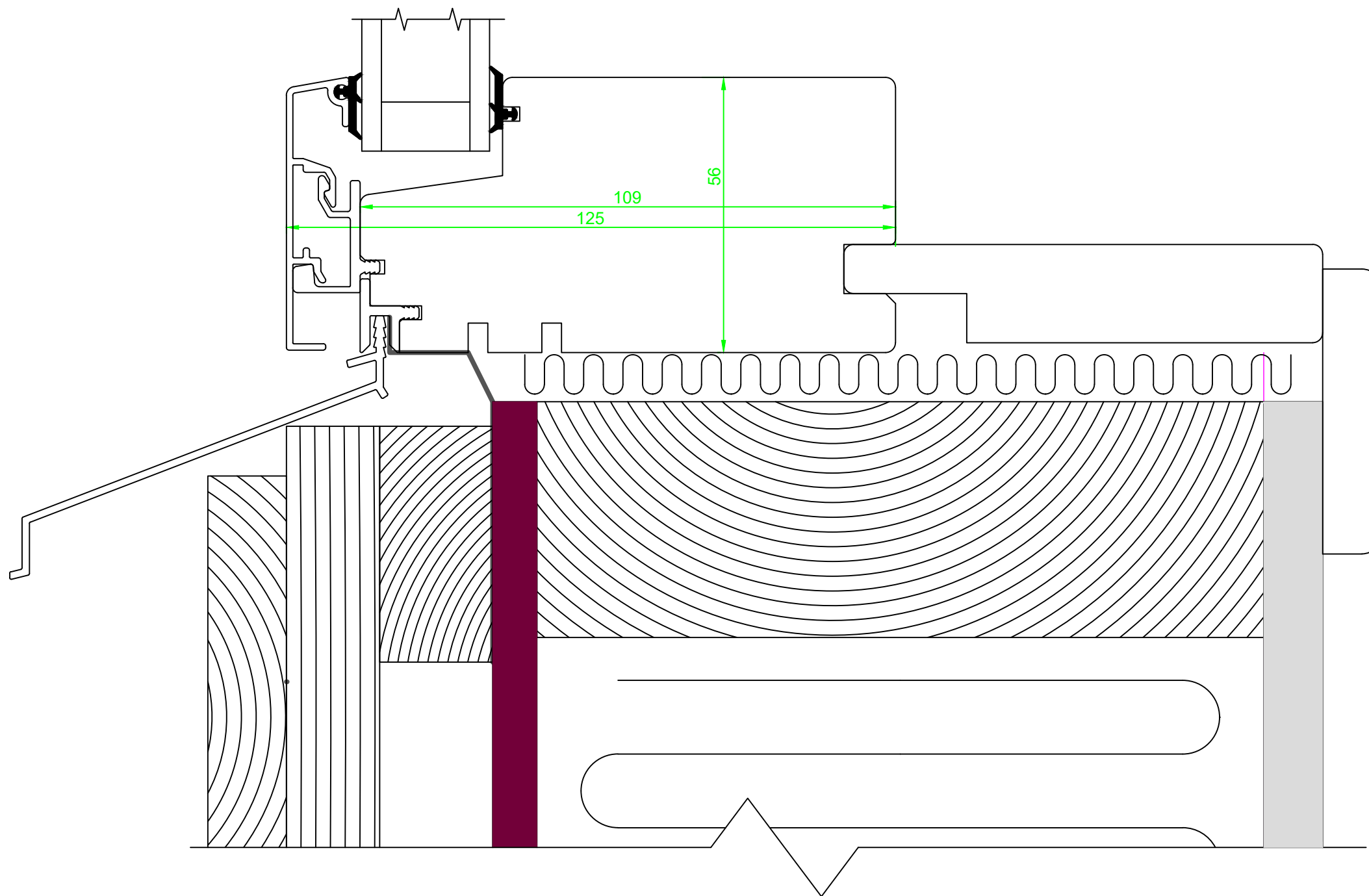



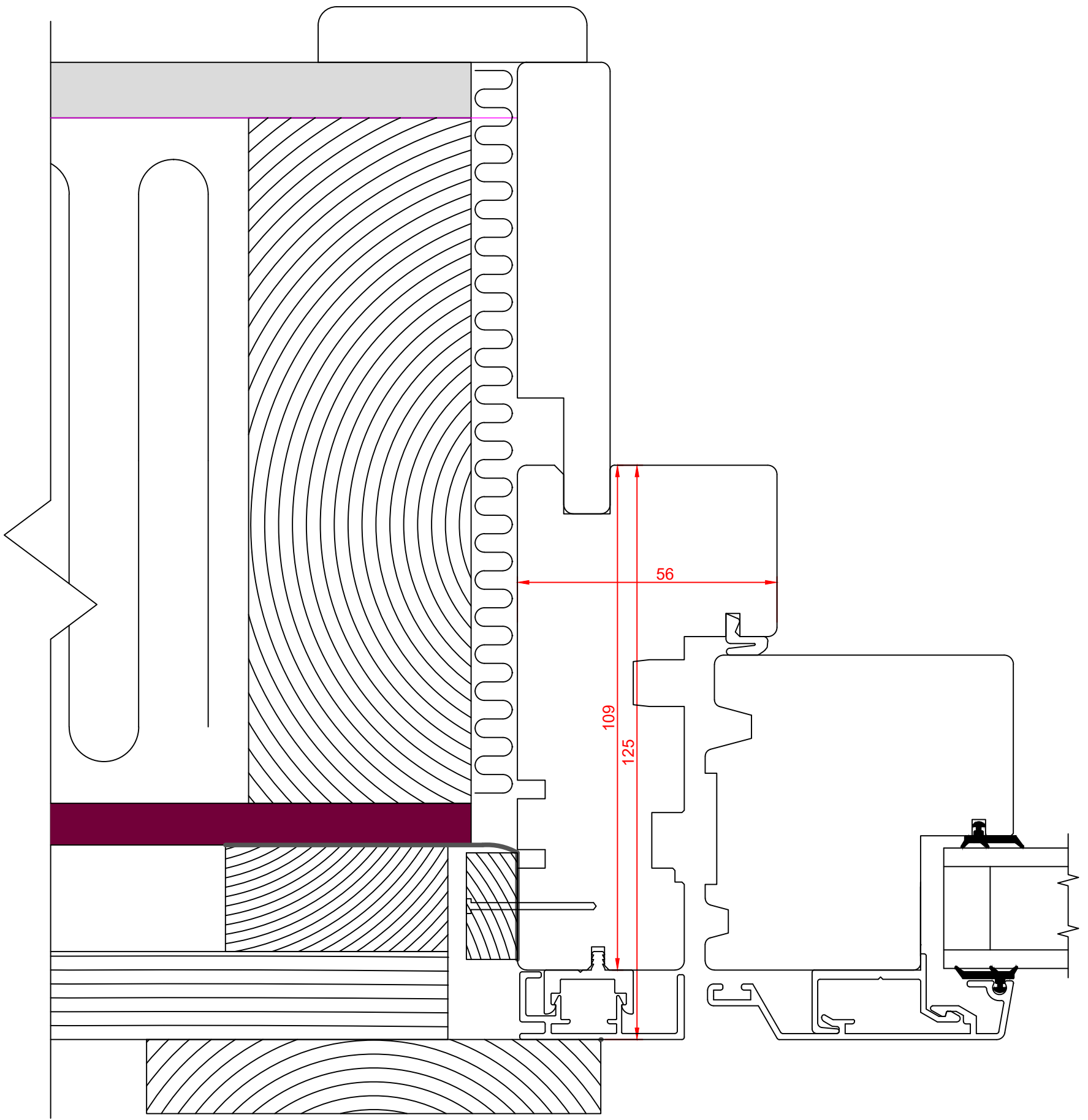
Date. 22.05.2018	Constr./draw. JA/EAO	Approved.	Scale. A3 1:1	Review nr. Rev. 2
Innsettsdetalj i vegg av tre Sidekarm i tre med aluminiumsbekledning			Material.	 <small>Nordvestvinduet AS N-6713 ALMENNINGEN Tel +47 57 85 25 80 firmapost@nordvestvinduet.no www.nordvestvinduet.no</small>
			Replacement for:	
Tolerance.: NS-ISO 2768-1-middels.			Replaced of:	




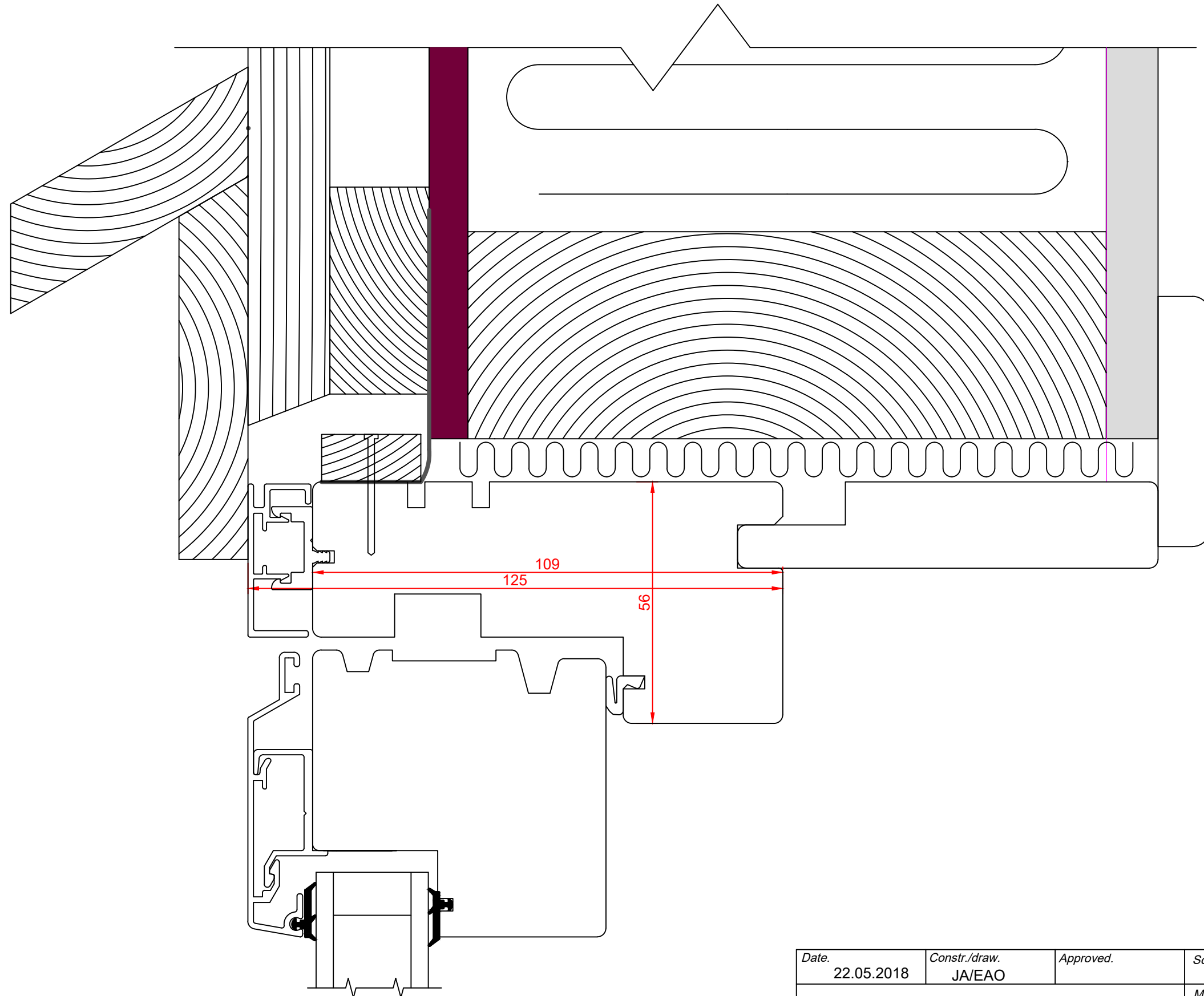
Date. 22.05.2018	Constr./draw. JA/EAO	Approved.	Scale. A3 1:1	Review nr. Rev. 2
Innsettsdetalj i vegg av tre Overkarm i tre med aluminiumsbekledning			Material.	 <small>Nordvestvinduet AS N-6713 ALMENNINGEN Tel: +47 57 55 25 80 firmapost@nordvestvinduet.no www.nordvestvinduet.no</small>
			Replacement for:	
Tolerance.: NS-ISO 2768-1-middels.			Replaced of:	




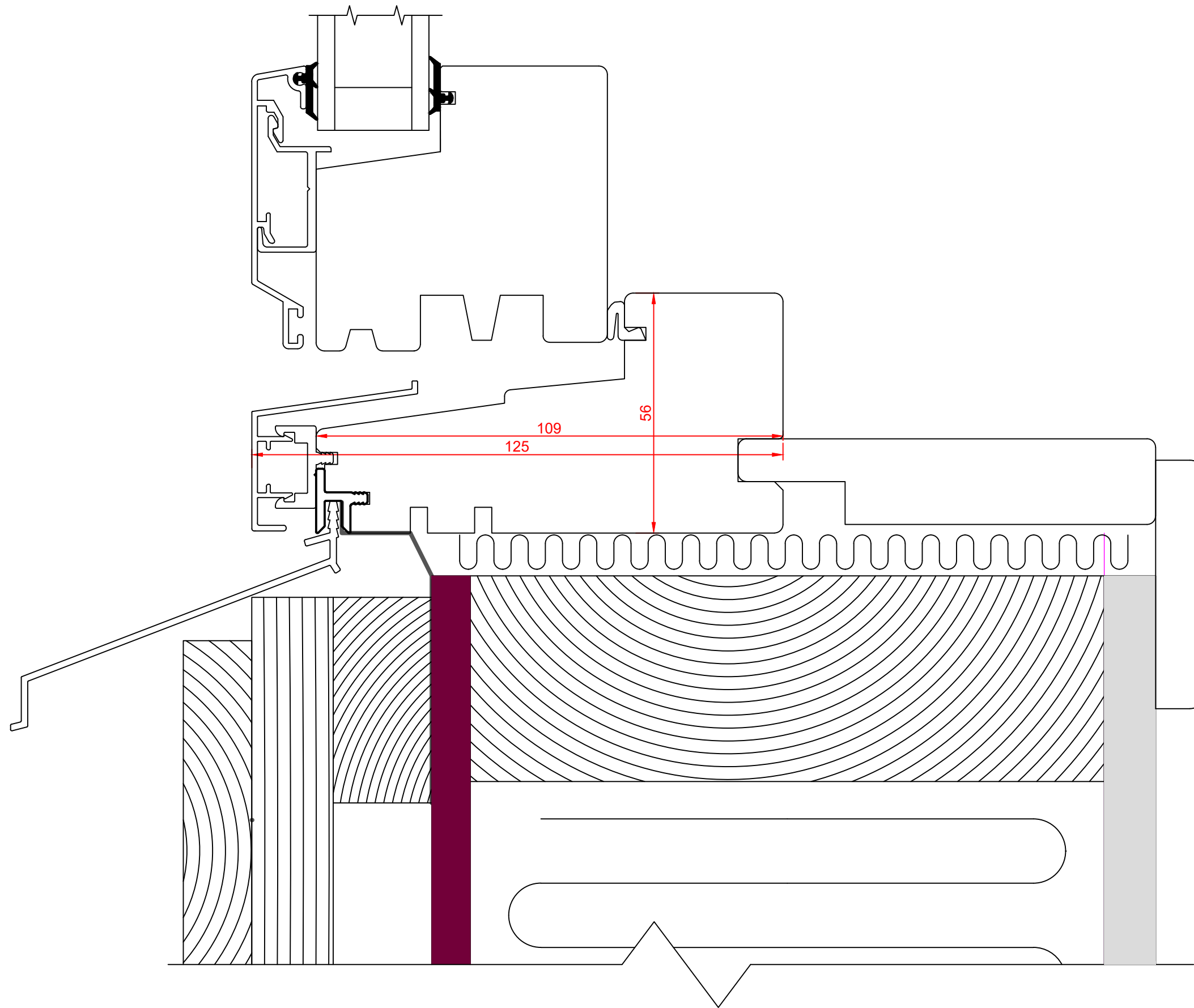
Date. 22.05.2018	Constr./draw. JA/EAO	Approved.	Scale. A3 1:1	Review nr. Rev. 2
Innsettsdetalj i vegg av tre Underkarm i tre med aluminiumsbekledning			Material.	 <small>Nordvestvinduet AS N-8713 ALMENNINGEN Tel +47 57 85 25 80 firmapost@nordvestvinduet.no www.nordvestvinduet.no</small>
			Replacement for:	
Tolerance.: NS-ISO 2768-1-middels.			Replaced of:	




Date. 22.05.2018	Constr./draw. JA/EAO	Approved.	Scale. A3 1:1	Review nr. Rev. 2
Innsettsdetalj i vegg av tre Toppsving 180gr. Sidekarm i tre med aluminiumsbekledning			Material.	 <small>Nordvestvinduet AS N-6713 ALMENNINGEN Tel +47 57 85 25 80 firmapost@nordvestvinduet.no www.nordvestvinduet.no</small>
			Replacement for:	
Tolerance.: NS-ISO 2768-1-middels.			Replaced of:	I_T_A_S_TS_004



Date. 22.05.2018	Constr./draw. JA/EAO	Approved.	Scale. A3 1:1	Review nr. Rev. 2
Innsettsdetalj i vegg av tre Toppsving 180gr. Overkarm i tre med aluminiumsbekledning			Material.	 <small>Nordvestvinduet AS N-6713 ALMENNINGEN Tel +47 57 85 25 80 firmapost@nordvestvinduet.no www.nordvestvinduet.no</small>
			Replacement for:	
Tolerance.: NS-ISO 2768-1-middels.			Replaced of:	I_T_A_O_TS_005



Date. 22.05.2018	Constr./draw. JA/EAO	Approved.	Scale. A3 1:1	Review nr. Rev. 2
Innsettsdetalj i vegg av tre Toppsving 180gr. Underkarm i tre med aluminiumsbekledning			Material.	 <small>Nordvestvinduet AS N-6713 ALMENNINGEN Tel +47 57 85 25 80 firmapost@nordvestvinduet.no www.nordvestvinduet.no</small>
			Replacement for:	
Tolerance.: NS-ISO 2768-1-middels.			Replaced of:	