
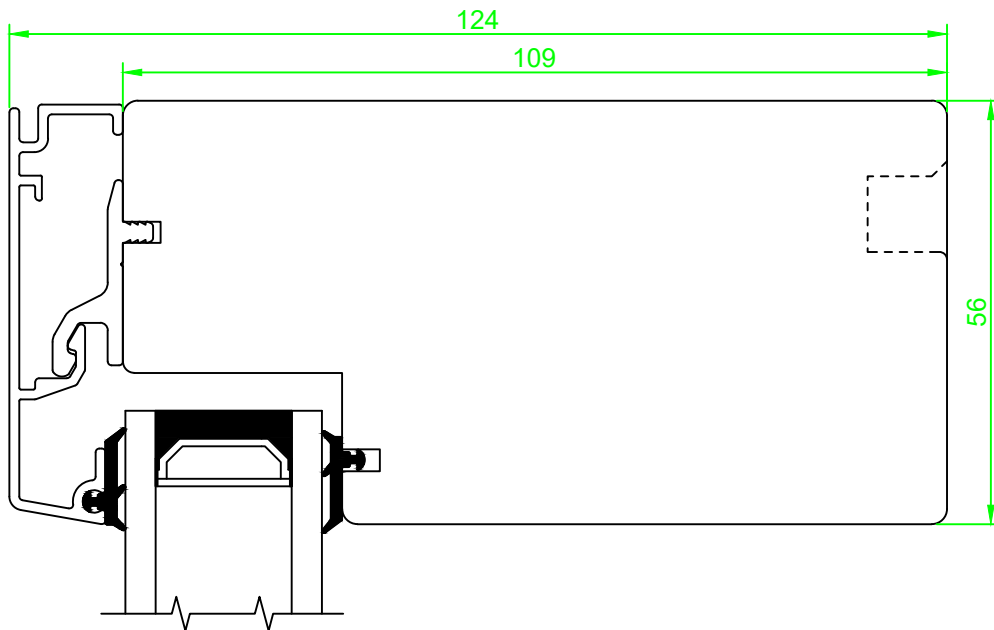
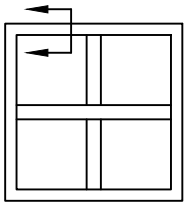

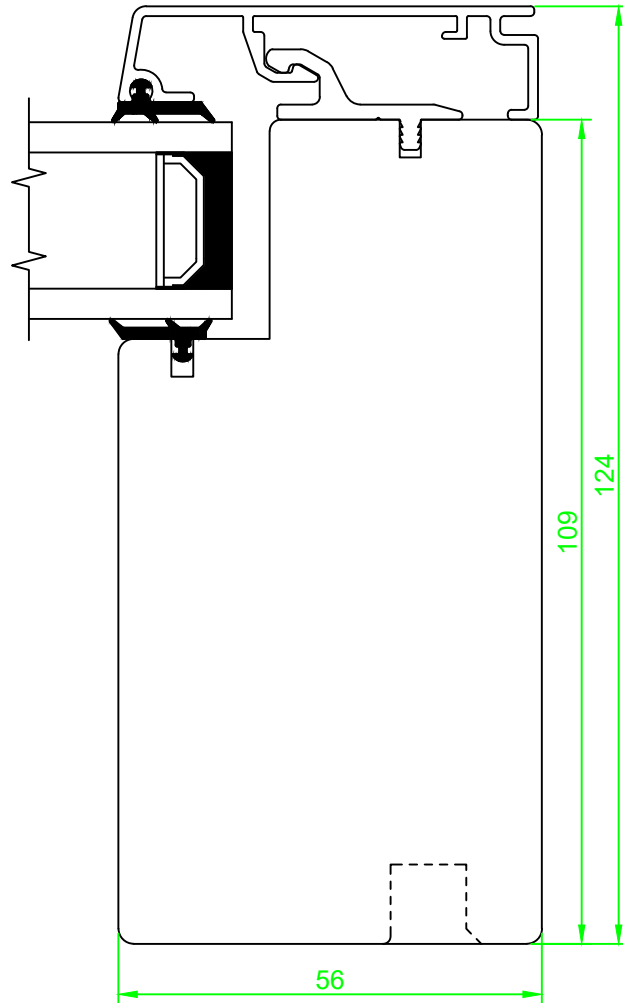
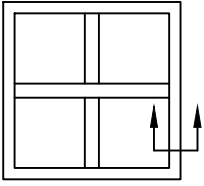



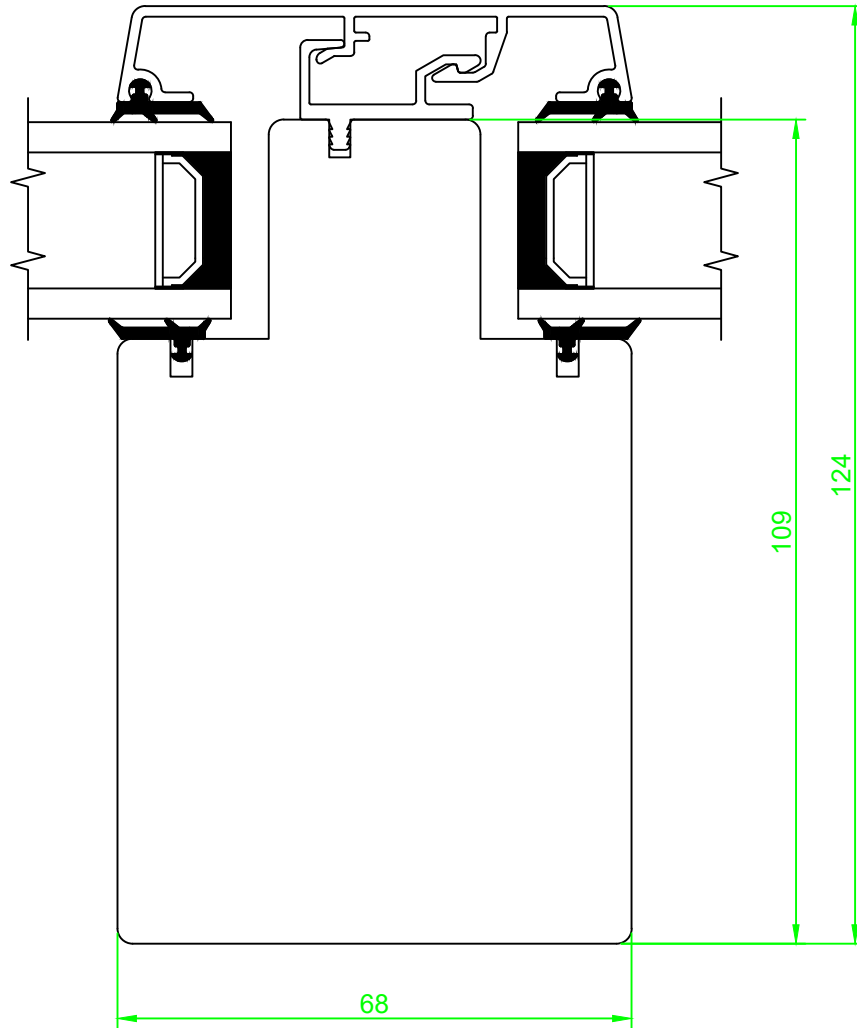
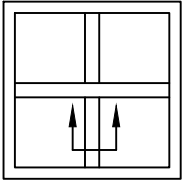
<i>Date.</i> 12.01.2016	<i>Constr./draw.</i> JA/EAO	<i>Approved.</i>	<i>Scale.</i> A4 1:1	<i>Review nr.</i> 5	<i>Review date</i> 25.02.2022
Fastkarm i tre/aluminium 29mm fals			<i>Section:</i> Vertikal	 <small>Nordvestvinduet AS N-6713 ALMENNINGEN Tel +47 57 85 25 80 firmapost@nordvestvinduet.no www.nordvestvinduet.no</small>	
			<i>Part:</i> Bunn		<i>Drawing nr.</i> FKA29_TR_B
			<i>Design:</i> Trend		
<i>Tolerance.:</i> NS-ISO 2768-1-middels.					




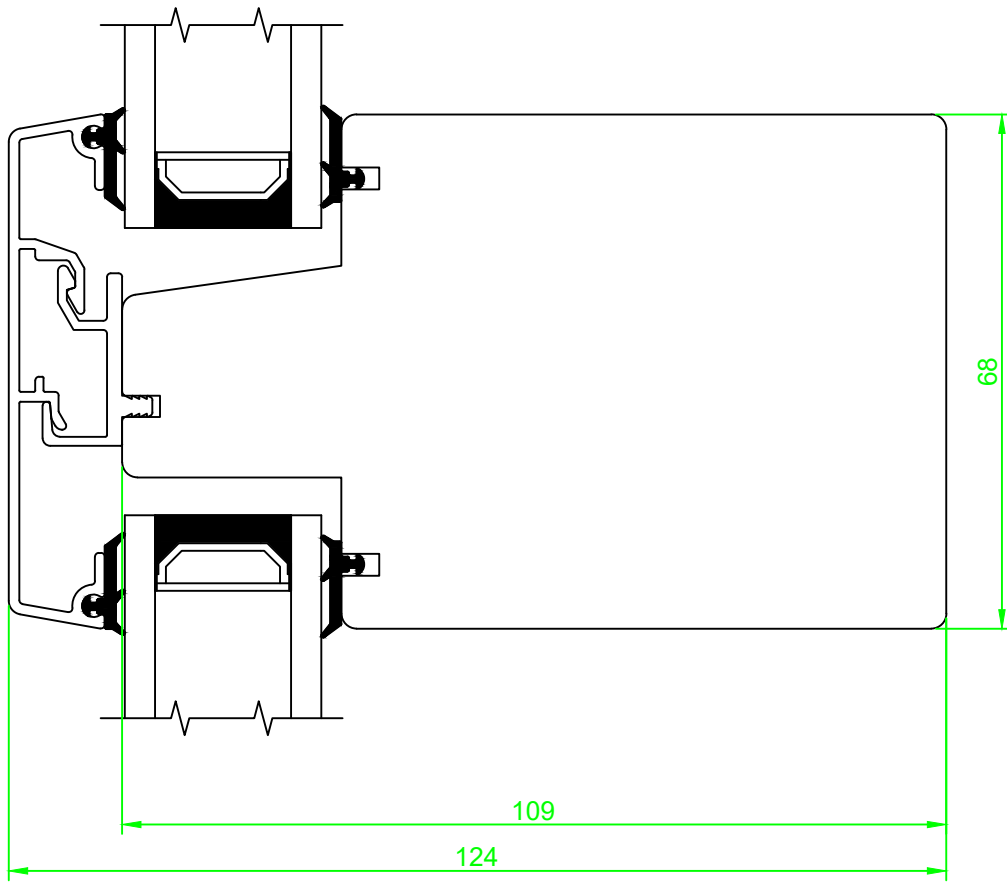
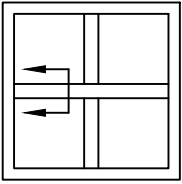
<i>Date.</i> 10.09.2009	<i>Constr./draw.</i> JA/EAO	<i>Approved.</i>	<i>Scale.</i> A4 1:1	<i>Review nr.</i> 5	<i>Review date</i> 25.02.2022	
Fastkarm i tre/aluminium 29mm fals			<i>Section:</i> Vertikal	 <small>Nordvestvinduet AS N-6713 ALMENNINGEN Tel +47 57 85 25 80 firmapost@nordvestvinduet.no www.nordvestvinduet.no</small>		
			<i>Part:</i> Topp			<i>Drawing nr.</i> FKA29_TR_T
			<i>Design:</i> Trend			
<i>Tolerance.:</i> NS-ISO 2768-1-middels.						




<i>Date.</i> 10.09.2009	<i>Constr./draw.</i> EAO	<i>Approved.</i>	<i>Scale.</i> A4 1:1	<i>Review nr.</i> 5	<i>Review date</i> 25.02.2022
Fastkarm i tre/aluminium 29mm fals			<i>Section:</i> Horizontal	 <small>Nordvestvinduet AS N-6713 ALMENNINGEN Tel +47 57 85 25 80 firmapost@nordvestvinduet.no www.nordvestvinduet.no</small>	<i>Drawing nr.</i>  FKA29_TR_S
			<i>Part:</i> Side		
			<i>Design:</i> Trend		
<i>Tolerance.:</i> NS-ISO 2768-1-middels.					



<i>Date.</i> 29.11.2012	<i>Constr./draw.</i> JA/EAO	<i>Approved.</i>	<i>Scale.</i> A4 1:1	<i>Review nr.</i> 5	<i>Review date</i> 25.02.2022
Fastkarm i tre/aluminium 29mm fals			<i>Section:</i> Horizontal	 <small>Nordvestvinduet AS N-6713 ALMENNINGEN Tel +47 57 85 25 80 firmapost@nordvestvinduet.no www.nordvestvinduet.no</small>	
			<i>Part:</i> Post		
<i>Tolerance.: NS-ISO 2768-1-middels.</i>			<i>Design:</i> Trend		



Date. 29.11.2012	Constr./draw. JA/EAO	Approved.	Scale. A4 1:1	Review nr. 5	Review date 25.02.2022
Fastkarm i tre/aluminium 29mm fals			Section: Vertikal		<small>Nordvestvinduet AS N-6713 ALMENNINGEN Tel +47 57 85 25 80 firmapost@nordvestvinduet.no www.nordvestvinduet.no</small>
			Part: Losholt		
Tolerance.: NS-ISO 2768-1-middels.			Design: Trend		